

■ 产品概述

ZD(R) SM 电子式电动套筒调节阀，由 3810L 型(或 PSL 系列)直行程电子式电动执行机构和套筒调节阀体组成。电子式电动套筒调节阀内含伺服功能，接受统一的 4-20mA 或 1-5V·DC 的标准信号，将电流信号转变成相对应的直线位移，自动的控制调节阀开度，达到对管道内流体的压力、流量、温度、液位等工艺参数的连续调节。

电子式电动套筒调节阀主要特点如下：

- 1、采用平衡型阀芯，不平衡力大，允许压差大，操作稳定。
- 2、阀芯导向面大，可改善由涡流和冲击引起的振荡。
- 3、比普通的单、双座调节阀噪声降低 10dB 左右。
- 4、结构简单，装拆维修方便。

■ 产品视图



ZDSM 电动套筒调节阀



ZRSM 电动套筒调节阀

■ 主要技术参数

● 阀体

阀体形式	直通铸造球型阀
公称通径	DN20~300mm
公称压力	PN1.6、2.5、4.0、6.4
法兰标准	GB/T9113、JB/T79
连接形式	法兰(FF RF RTJ)、焊接(SW BW)、螺纹(适用于 1" 以内)
阀盖形式	标准型-17~+230℃、高温型+230~+450℃、低温型-60~-196℃、波纹管密封型-40~+350℃
压盖型式	螺栓压紧式
密封填料	V 型聚四氟乙烯填料、含浸聚四氟乙烯石棉填料、石棉纺织填料、石墨填料

● 阀内件

阀芯形式	压力平衡式阀芯
流量特性	线性、等百分比

● 执行机构

执行器型号	3810L 系列、PSL 系列
主要技术参数	电源电压：220V/50Hz、输入信号：4-20mA 或 1-5V·DC、输出信号：4-20mA·DC
	防护等级：相当 IP55、隔爆标志：Exd II BT4、手操功能：手柄
	环境温度：-25~+70℃、环境湿度：≤95%

■ 主要零件材料及结构图

1	阀体	WCB	CF8	CF8M	CF3M	
2	垫片	PTFE/金属石墨垫片				
3	套筒	304、316、316L				
4	阀芯	304	304	316	316L	
5	并帽	304	304	316	316L	
6	阀盖	WCB	CF8	CF8M	CF3M	
7	阀杆	304	304	316	316L	
8	填料	PTFE/柔性石墨				
9	弹簧	65Mn	304	316	316L	
10	螺母	304	304	316	316L	

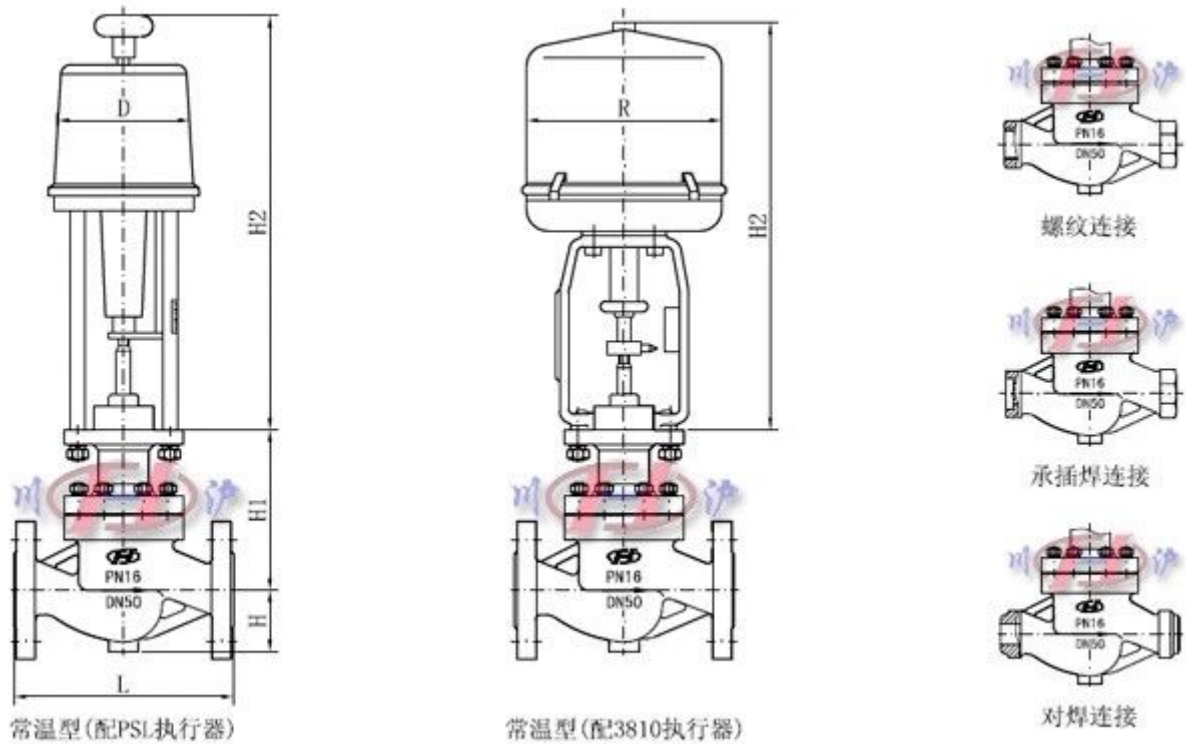
■ 主要性能指标

项目		指标值	
基本误差%		配 3810L ± 2.5; 配 PSL ± 1.0	
回差%		配 381L ± 2.0; 配 PSL ± 1.0	
死区%		1.0	
始终点偏差%	电开	始点 ± 2.5	终点 ± 2.5
		始点 ± 2.5	终点 ± 2.5
	电关	始点	± 2.5
		终点	± 2.5
额定行程偏差%		≤ 2.5	
泄露量 L/h		0.01% × 阀额定容量	
可调范围 R		30: 1	

■ 额定流量系数 Kv、允许压差

公称通径 DN(mm)	20	25	32	40	50	65	80	100	125	150	200	250	300	
阀座直径 dN(mm)	20	25	32	40	50	65	80	100	125	150	200	250	300	
额定流量系数 KV	直线	10	11	17.6	27.5	44	69	110	176	275	440	630	1000	1600
	等百分	6.3	10	16	25	40	63	100	155	250	370	580	900	1300
额定行程(mm)	16			25			40			60			100	
允许压差(MPa)	6.4	6.4	5.2	5.2	4.6	4.6	3.7	3.7	3.5	3.1	3.1	2.6	2.2	

■ 主要外形及连接尺寸



公称通径 DN(mm)		20	25	32	40	50	65	80	100	125	150	200	250	300
L	PN16/25	181	184	200	222	254	276	298	352	410	451	550	640	880
	PN40	194	197	200	235	267	292	317	368	425	473	640	760	910
	PN64	206	200	210	251	286	311	337	394	440	508	670	810	950
H	PN16/25	52.5	57.5	75	75	85.5	92.5	100	110	142.5	158	170	195	230
	PN40	52.5	57.5	75	75	82.5	92.5	100	117.5	150	167.5	187.5	205	245
	PN64	65	40	85	85	90	102.5	107.5	125	172.5	195	207.5	230	260
H1		132	132	158	170	179	214	221	234	270	294	331	390	450
H2	PSL	465	465	465	465	465	560	560	560	560	560	788	788	788
	3810	373	373	495	495	495	700	700	700	725	725	725	725	725
D		177	177	177	177	177	182	182	182	182	182	218	218	218
R		225	225	225	225	225	257	257	257	310	310	310	310	310

注：表中尺寸为不带标准附件数据。另由于产品改进技术创新参数可能有一定变化，请咨询公司技术部门索取最新数据。