

中华人民共和国国家标准

GB/T 9113.2-2000

凹凸面整体钢制管法兰

代替 GB/T 9113.9~9113.15-1988

**Integral steel pipe flanges
with male and female face**

1 范围

本标准规定了公称压力 PN 为 1.6、2.5、4.0、6.3、10.0、16.0MPa 和公称压力 PN 为 5.0、11.0、15.0 和 26.0MPa 的凹凸面整体钢制管法兰的型式和尺寸。

本标准适用于公称压力 PN1.6~PN26.0MPa 的凹凸面整体钢制管法兰。

2 引用标准

下列标准所包含的条文,通过在本标准中引用而构成本标准的条文。本标准出版时,所示版本均为有效。所有标准都会被修订,使用本标准的各方应探讨使用下列标准最新版本的可能性。

GB/T 9112-2000 钢制管法兰 类型与参数

GB/T 9124-2000 钢制管法兰 技术条件

3 法兰的型式与尺寸

3.1 PN1.6、PN2.5、PN4.0、PN6.3、PN10.0 和 PN16.0MPa 凹凸面整体钢制管法兰的型式应符合图 1 的规定,尺寸应符合表 1~表 6 的规定。

3.2 PN5.0、PN11.0、PN15.0 和 PN26.0MPa 凹凸面整体钢制管法兰的型式应符合图 2 的规定,尺寸应符合表 7~表 10 的规定。

4 法兰的技术要求

4.1 法兰的技术要求应符合 GB/T 9124 的规定。

4.2 法兰在不同温度下的最大无冲击工作压力应符合 GB/T 9124-2000 附录 A(标准的附录)的规定。

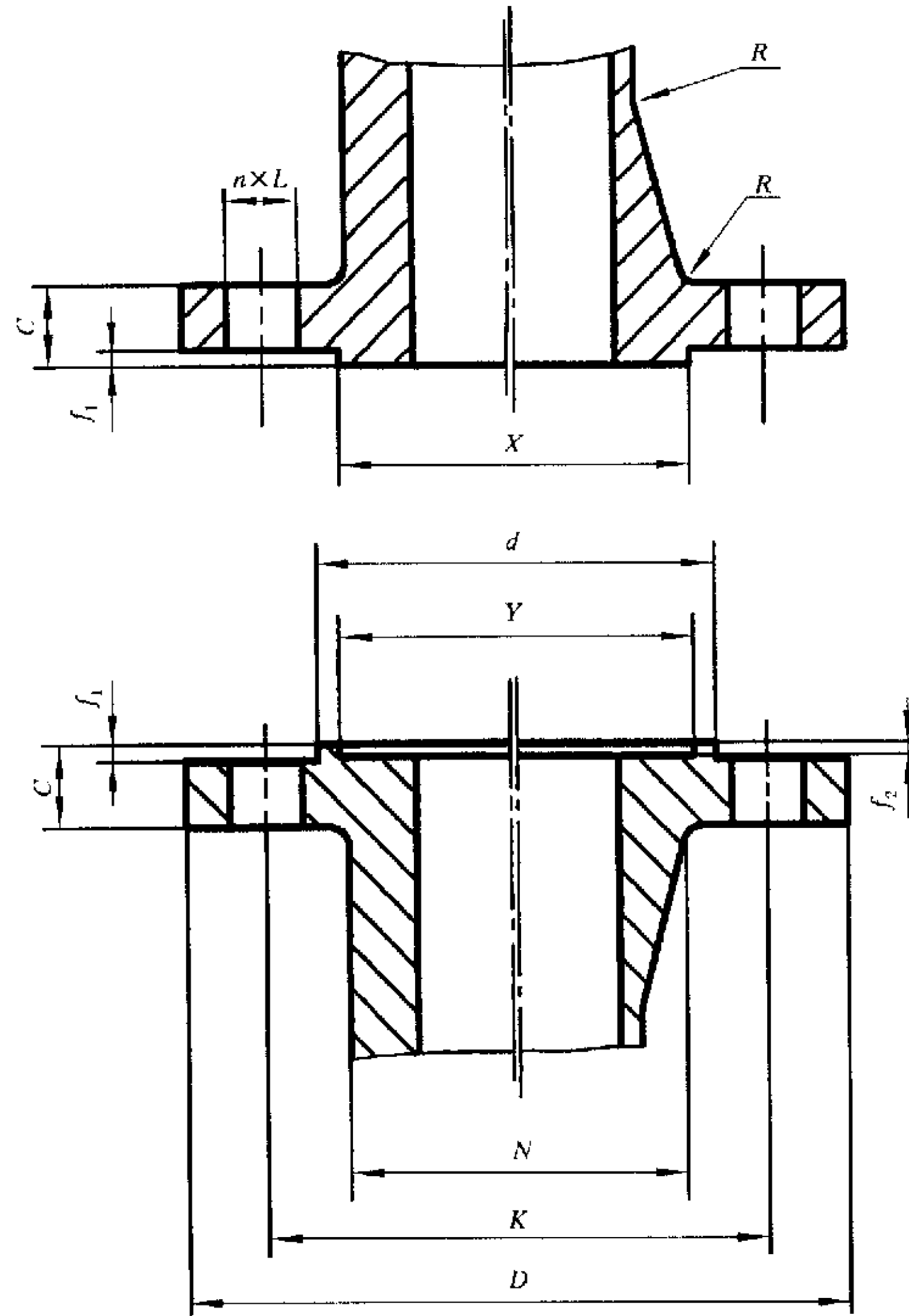


图 1 凹凸面(MF)整体钢制管法兰
(适用于 PN1.6、PN2.5、PN4.0、PN6.3、PN10.0 和 PN16.0MPa)

表 1 PN1.6MPa(16bar)凹凸面整体钢制管法兰

mm

| 公称 口径 DN | 连接尺寸 | | | | | 密封面 | | | | | 法兰 厚度 C | 法兰颈 | |
|--------------------|-------------------|---------------------------|-------------------|---------|----------|-------|-------|-------|----------------|----------------|-------------------|-------|----|
| | 法兰 外径 D | 螺栓孔 中心圆 直径 K | 螺栓 孔径 L | 螺栓 | | d | X | Y | f ₁ | f ₂ | | N | R |
| | | | | 数量 n | 螺纹 规格 | | | | | | | | |
| 10~50 | 使用 PN4.0MPa 法兰尺寸 | | | | | | | | | | | | |
| 65 | 185 | 145 | 18 | 4 | M16 | 118 | 109 | 110 | 4 | 3 | 20 | 104 | 6 |
| 80 | 200 | 160 | 18 | 8 | M16 | 132 | 120 | 121 | 4 | 3 | 20 | 120 | 6 |
| 100 | 220 | 180 | 18 | 8 | M16 | 156 | 149 | 150 | 4.5 | 3.5 | 22 | 140 | 6 |
| 125 | 250 | 210 | 18 | 8 | M16 | 184 | 175 | 176 | 4.5 | 3.5 | 22 | 170 | 6 |
| 150 | 285 | 240 | 22 | 8 | M20 | 211 | 203 | 204 | 4.5 | 3.5 | 24 | 190 | 8 |
| 200 | 340 | 295 | 22 | 12 | M20 | 266 | 259 | 260 | 4.5 | 3.5 | 24 | 246 | 8 |
| 250 | 405 | 355 | 26 | 12 | M24 | 319 | 312 | 313 | 4.5 | 3.5 | 26 | 296 | 10 |
| 300 | 460 | 410 | 26 | 12 | M24 | 370 | 363 | 364 | 4.5 | 3.5 | 28 | 350 | 10 |
| 350 | 520 | 470 | 26 | 16 | M24 | 429 | 421 | 422 | 5 | 4 | 30 | 410 | 10 |
| 400 | 580 | 525 | 30 | 16 | M27 | 480 | 473 | 474 | 5 | 4 | 32 | 458 | 10 |
| 450 | 640 | 585 | 30 | 20 | M27 | 548 | 523 | 524 | 5 | 4 | 40 | 516 | 12 |
| 500 | 715 | 650 | 33 | 20 | M30 | 609 | 575 | 576 | 5 | 4 | 44 | 576 | 12 |
| 600 | 840 | 770 | 36 | 20 | M33 | 720 | 675 | 676 | 5 | 4 | 54 | 690 | 12 |
| 700 | 910 | 840 | 36 | 24 | M33 | 794 | 777 | 778 | 5 | 4 | 40 | 760 | 12 |
| 800 | 1 025 | 950 | 39 | 24 | M36 | 901 | 882 | 883 | 5 | 4 | 42 | 862 | 12 |
| 900 | 1 125 | 1 050 | 39 | 28 | M36 | 1 001 | 987 | 988 | 5 | 4 | 44 | 962 | 12 |
| 1 000 | 1 255 | 1 170 | 42 | 28 | M39 | 1 112 | 1 092 | 1 094 | 6 | 5 | 46 | 1 076 | 12 |
| 1 200 | 1 485 | 1 390 | 48 | 32 | M45 | 1 328 | 1 292 | 1 294 | 6 | 5 | 52 | 1 282 | 12 |
| 1 400 | 1 685 | 1 590 | 48 | 36 | M45 | 1 530 | 1 492 | 1 494 | 6 | 5 | 58 | 1 482 | 12 |
| 1 600 | 1 930 | 1 820 | 55 | 40 | M52 | 1 750 | 1 692 | 1 694 | 6 | 5 | 64 | 1 696 | 12 |
| 1 800 | 2 130 | 2 020 | 55 | 44 | M52 | 1 950 | 1 892 | 1 894 | 6 | 5 | 68 | 1 896 | 15 |
| 2 000 | 2 345 | 2 230 | 60 | 48 | M56 | 2 150 | 2 092 | 2 094 | 6 | 5 | 70 | 2 100 | 15 |

表 2 PN2.5MPa(25bar)凹凸面整体钢制管法兰

mm

| 公称 口径 DN | 连接尺寸 | | | | | 密封面 | | | | | 法兰 厚度 C | 法兰颈 | |
|--------------------|-------------------|---------------------------|-------------------|---------|----------|-------|-------|-------|----------------|----------------|-------------------|-------|----|
| | 法兰 外径 D | 螺栓孔 中心圆 直径 K | 螺栓 孔径 L | 螺栓 | | d | X | Y | f ₁ | f ₂ | | N | R |
| | | | | 数量 n | 螺纹 规格 | | | | | | | | |
| 10~150 | 使用 PN4.0MPa 尺寸 | | | | | | | | | | | | |
| 200 | 360 | 310 | 26 | 12 | M24 | 274 | 259 | 260 | 4.5 | 3.5 | 30 | 252 | 8 |
| 250 | 425 | 370 | 30 | 12 | M27 | 330 | 312 | 313 | 4.5 | 3.5 | 32 | 304 | 10 |
| 300 | 485 | 430 | 30 | 16 | M27 | 389 | 363 | 364 | 4.5 | 3.5 | 34 | 364 | 10 |
| 350 | 555 | 490 | 33 | 16 | M30 | 448 | 421 | 422 | 5 | 4 | 38 | 418 | 10 |
| 400 | 620 | 550 | 36 | 16 | M33 | 503 | 473 | 474 | 5 | 4 | 40 | 472 | 10 |
| 450 | 670 | 600 | 36 | 20 | M33 | 548 | 523 | 524 | 5 | 4 | 46 | 520 | 12 |
| 500 | 730 | 660 | 36 | 20 | M33 | 609 | 575 | 576 | 5 | 4 | 48 | 580 | 12 |
| 600 | 845 | 770 | 39 | 20 | M36 | 720 | 675 | 676 | 5 | 4 | 58 | 684 | 12 |
| 700 | 960 | 875 | 42 | 24 | M39 | 820 | 777 | 778 | 5 | 4 | 50 | 780 | 12 |
| 800 | 1 085 | 990 | 48 | 24 | M45 | 928 | 882 | 883 | 5 | 4 | 54 | 882 | 12 |
| 900 | 1 185 | 1 090 | 48 | 28 | M45 | 1 028 | 987 | 988 | 5 | 4 | 58 | 982 | 12 |
| 1 000 | 1 320 | 1 210 | 55 | 28 | M52 | 1 140 | 1 092 | 1 094 | 6 | 5 | 62 | 1 086 | 12 |
| 1 200 | 1 530 | 1 420 | 55 | 32 | M52 | 1 350 | 1 292 | 1 294 | 6 | 5 | 70 | 1 296 | 12 |
| 1 400 | 1 755 | 1 640 | 60 | 36 | M56 | 1 560 | 1 492 | 1 494 | 6 | 5 | 76 | 1 508 | 12 |
| 1 600 | 1 975 | 1 860 | 60 | 40 | M56 | 1 780 | 1 692 | 1 694 | 6 | 5 | 84 | 1 726 | 12 |
| 1 800 | 2 195 | 2 070 | 68 | 44 | M64 | 1 985 | 1 892 | 1 894 | 6 | 5 | 90 | 1 920 | 15 |
| 2 000 | 2 425 | 2 300 | 68 | 48 | M64 | 2 210 | 2 092 | 2 094 | 6 | 5 | 96 | 2 150 | 15 |

表3 PN4.0MPa(40bar)凹凸面整体钢制管法兰

mm

| 公称 口径 DN | 连接尺寸 | | | | | 密封面 | | | | | 法兰 厚度 C | 法兰颈 | |
|----------------|---------------|-----------------------|---------------|---------|----------|-----|-----|-----|----------------|----------------|---------------|-----|----|
| | 法兰 外径 D | 螺栓孔 中心圆 直径 K | 螺栓 孔径 L | 螺栓 | | d | X | Y | f ₁ | f ₂ | | N | R |
| | | | | 数量 n | 螺纹 规格 | | | | | | | | |
| 10 | 90 | 60 | 14 | 4 | M12 | 41 | 34 | 35 | 4 | 3 | 14 | 28 | 3 |
| 15 | 95 | 65 | 14 | 4 | M12 | 46 | 39 | 40 | 4 | 3 | 14 | 32 | 3 |
| 20 | 105 | 75 | 14 | 4 | M12 | 56 | 50 | 51 | 4 | 3 | 16 | 40 | 4 |
| 25 | 115 | 85 | 14 | 4 | M12 | 65 | 57 | 58 | 4 | 3 | 16 | 50 | 4 |
| 32 | 140 | 100 | 18 | 4 | M16 | 76 | 65 | 66 | 4 | 3 | 18 | 60 | 5 |
| 40 | 150 | 110 | 18 | 4 | M16 | 84 | 75 | 76 | 4 | 3 | 18 | 70 | 5 |
| 50 | 165 | 125 | 18 | 4 | M16 | 99 | 87 | 88 | 4 | 3 | 20 | 84 | 5 |
| 65 | 185 | 145 | 18 | 8 | M16 | 118 | 109 | 110 | 4 | 3 | 22 | 104 | 6 |
| 80 | 200 | 160 | 18 | 8 | M16 | 132 | 120 | 121 | 4 | 3 | 24 | 120 | 6 |
| 100 | 235 | 190 | 22 | 8 | M20 | 156 | 149 | 150 | 4.5 | 3.5 | 24 | 142 | 6 |
| 125 | 270 | 220 | 26 | 8 | M24 | 184 | 175 | 176 | 4.5 | 3.5 | 26 | 162 | 6 |
| 150 | 300 | 250 | 26 | 8 | M24 | 211 | 203 | 204 | 4.5 | 3.5 | 28 | 192 | 8 |
| 200 | 375 | 320 | 30 | 12 | M27 | 284 | 259 | 260 | 4.5 | 3.5 | 34 | 254 | 8 |
| 250 | 450 | 385 | 33 | 12 | M30 | 345 | 312 | 313 | 4.5 | 3.5 | 38 | 312 | 10 |
| 300 | 515 | 450 | 33 | 16 | M30 | 409 | 363 | 364 | 4.5 | 3.5 | 42 | 378 | 10 |
| 350 | 580 | 510 | 36 | 16 | M33 | 465 | 421 | 422 | 5 | 4 | 46 | 432 | 10 |
| 400 | 660 | 585 | 39 | 16 | M36 | 535 | 473 | 474 | 5 | 4 | 50 | 498 | 10 |
| 450 | 685 | 610 | 39 | 20 | M36 | 560 | 523 | 524 | 5 | 4 | 57 | 522 | 12 |
| 500 | 755 | 670 | 42 | 20 | M39 | 615 | 575 | 576 | 5 | 4 | 57 | 576 | 12 |
| 600 | 890 | 795 | 48 | 20 | M45 | 735 | 675 | 676 | 5 | 4 | 72 | 686 | 12 |

表4 PN6.3MPa(63bar)凹凸面整体钢制管法兰

mm

| 公称 口径 DN | 连接尺寸 | | | | | 密封面 | | | | | 法兰 厚度 C | 法兰颈 | |
|----------------|---------------|-----------------------|---------------|---------|----------|-----|-----|-----|----------------|----------------|---------------|-----|----|
| | 法兰 外径 D | 螺栓孔 中心圆 直径 K | 螺栓 孔径 L | 螺栓 | | d | X | Y | f ₁ | f ₂ | | N | R |
| | | | | 数量 n | 螺纹 规格 | | | | | | | | |
| 10 | 100 | 70 | 14 | 4 | M12 | 41 | 34 | 35 | 4 | 3 | 20 | 40 | 4 |
| 15 | 105 | 75 | 14 | 4 | M12 | 46 | 39 | 40 | 4 | 3 | 20 | 45 | 4 |
| 20 | 130 | 90 | 18 | 4 | M16 | 56 | 50 | 51 | 4 | 3 | 20 | 50 | 4 |
| 25 | 140 | 100 | 18 | 4 | M16 | 65 | 57 | 58 | 4 | 3 | 24 | 61 | 4 |
| 32 | 155 | 110 | 22 | 4 | M20 | 76 | 65 | 66 | 4 | 3 | 24 | 68 | 4 |
| 40 | 170 | 125 | 22 | 4 | M20 | 84 | 75 | 76 | 4 | 3 | 26 | 82 | 4 |
| 50 | 180 | 135 | 22 | 4 | M20 | 99 | 87 | 88 | 4 | 3 | 26 | 90 | 5 |
| 65 | 205 | 160 | 22 | 8 | M20 | 118 | 109 | 110 | 4 | 3 | 26 | 105 | 5 |
| 80 | 215 | 170 | 22 | 8 | M20 | 132 | 120 | 121 | 4 | 3 | 28 | 122 | 5 |
| 100 | 250 | 200 | 26 | 8 | M24 | 156 | 149 | 150 | 4.5 | 3.5 | 30 | 146 | 5 |
| 125 | 295 | 240 | 30 | 8 | M27 | 184 | 175 | 176 | 4.5 | 3.5 | 34 | 177 | 6 |
| 150 | 345 | 280 | 33 | 8 | M30 | 211 | 203 | 204 | 4.5 | 3.5 | 36 | 204 | 6 |
| 200 | 415 | 345 | 36 | 12 | M33 | 284 | 259 | 260 | 4.5 | 3.5 | 42 | 264 | 8 |
| 250 | 470 | 400 | 36 | 12 | M33 | 345 | 312 | 313 | 4.5 | 3.5 | 46 | 320 | 8 |
| 300 | 530 | 460 | 36 | 16 | M33 | 409 | 363 | 364 | 4.5 | 3.5 | 52 | 378 | 10 |
| 350 | 600 | 525 | 39 | 16 | M36 | 465 | 421 | 422 | 5 | 4 | 56 | 434 | 10 |
| 400 | 670 | 585 | 42 | 16 | M39 | 535 | 473 | 474 | 5 | 4 | 60 | 490 | 12 |

表5 PN10.0MPa(100bar)凹凸面整体钢制管法兰

mm

| 公称 口径 DN | 连接尺寸 | | | | | 密封面 | | | | | 法兰 厚度 C | 法兰颈 | |
|----------------|---------------|-----------------------|---------------|---------|----------|-----|-----|-----|----------------|----------------|---------------|-----|----|
| | 法兰 外径 D | 螺栓孔 中心圆 直径 K | 螺栓 孔径 L | 螺栓 | | d | X | Y | f ₁ | f ₂ | | N | R |
| | | | | 数量 n | 螺纹 规格 | | | | | | | | |
| 10 | 100 | 70 | 14 | 4 | M12 | 41 | 34 | 35 | 4 | 3 | 20 | 40 | 4 |
| 15 | 105 | 75 | 14 | 4 | M12 | 46 | 39 | 40 | 4 | 3 | 20 | 45 | 4 |
| 20 | 130 | 90 | 18 | 4 | M16 | 56 | 50 | 51 | 4 | 3 | 20 | 50 | 4 |
| 25 | 140 | 100 | 18 | 4 | M16 | 65 | 57 | 58 | 4 | 3 | 24 | 61 | 4 |
| 32 | 155 | 110 | 22 | 4 | M20 | 76 | 65 | 66 | 4 | 3 | 24 | 68 | 4 |
| 40 | 170 | 125 | 22 | 4 | M20 | 84 | 75 | 76 | 4 | 3 | 26 | 82 | 4 |
| 50 | 195 | 145 | 26 | 4 | M24 | 99 | 87 | 88 | 4 | 3 | 28 | 96 | 4 |
| 65 | 220 | 170 | 26 | 8 | M24 | 118 | 109 | 110 | 4 | 3 | 30 | 113 | 5 |
| 80 | 230 | 180 | 26 | 8 | M24 | 132 | 120 | 121 | 4 | 3 | 32 | 128 | 5 |
| 100 | 265 | 210 | 30 | 8 | M27 | 156 | 149 | 150 | 4.5 | 3.5 | 36 | 150 | 5 |
| 125 | 315 | 250 | 33 | 8 | M30 | 184 | 175 | 176 | 4.5 | 3.5 | 40 | 185 | 6 |
| 150 | 355 | 290 | 33 | 12 | M30 | 211 | 203 | 204 | 4.5 | 3.5 | 44 | 216 | 6 |
| 200 | 430 | 360 | 36 | 12 | M33 | 284 | 259 | 260 | 4.5 | 3.5 | 52 | 278 | 8 |
| 250 | 505 | 430 | 39 | 12 | M36 | 345 | 312 | 313 | 4.5 | 3.5 | 60 | 340 | 8 |
| 300 | 585 | 500 | 42 | 16 | M39 | 409 | 363 | 364 | 4.5 | 3.5 | 68 | 402 | 10 |
| 350 | 655 | 560 | 48 | 16 | M45 | 465 | 421 | 422 | 5 | 4 | 74 | 460 | 10 |
| 400 | 715 | 620 | 48 | 16 | M45 | 535 | 473 | 474 | 5 | 4 | 82 | 518 | 12 |

表6 PN16.0MPa(160bar)凹凸面整体钢制管法兰

mm

| 公称 口径 DN | 连接尺寸 | | | | | 密封面 | | | | | 法兰 厚度 C | 法兰颈 | |
|----------------|---------------|-----------------------|---------------|---------|----------|-----|-----|-----|----------------|----------------|---------------|-----|----|
| | 法兰 外径 D | 螺栓孔 中心圆 直径 K | 螺栓 孔径 L | 螺栓 | | d | X | Y | f ₁ | f ₂ | | N | R |
| | | | | 数量 n | 螺纹 规格 | | | | | | | | |
| 10 | 100 | 70 | 14 | 4 | M12 | 41 | 34 | 35 | 4 | 3 | 24 | 40 | 4 |
| 15 | 105 | 75 | 14 | 4 | M12 | 46 | 39 | 40 | 4 | 3 | 26 | 45 | 4 |
| 20 | 130 | 90 | 18 | 4 | M16 | 56 | 50 | 51 | 4 | 3 | 30 | 50 | 4 |
| 25 | 140 | 100 | 18 | 4 | M16 | 65 | 57 | 58 | 4 | 3 | 32 | 61 | 4 |
| 32 | 155 | 110 | 22 | 4 | M20 | 76 | 65 | 66 | 4 | 3 | 34 | 68 | 4 |
| 40 | 170 | 125 | 22 | 4 | M20 | 84 | 75 | 76 | 4 | 3 | 36 | 82 | 4 |
| 50 | 195 | 145 | 26 | 4 | M24 | 99 | 87 | 88 | 4 | 3 | 38 | 96 | 4 |
| 65 | 220 | 170 | 26 | 8 | M24 | 118 | 109 | 110 | 4 | 3 | 42 | 113 | 5 |
| 80 | 230 | 180 | 26 | 8 | M24 | 132 | 120 | 121 | 4 | 3 | 46 | 128 | 5 |
| 100 | 265 | 210 | 30 | 8 | M27 | 156 | 149 | 150 | 4.5 | 3.5 | 52 | 150 | 5 |
| 125 | 315 | 250 | 33 | 8 | M30 | 184 | 175 | 176 | 4.5 | 3.5 | 56 | 184 | 6 |
| 150 | 355 | 290 | 33 | 12 | M30 | 211 | 203 | 204 | 4.5 | 3.5 | 62 | 224 | 6 |
| 200 | 430 | 360 | 36 | 12 | M33 | 284 | 259 | 260 | 4.5 | 3.5 | 66 | 288 | 8 |
| 250 | 515 | 430 | 42 | 12 | M39 | 345 | 312 | 313 | 4.5 | 3.5 | 76 | 346 | 8 |
| 300 | 585 | 500 | 42 | 16 | M39 | 409 | 363 | 364 | 4.5 | 3.5 | 88 | 414 | 10 |

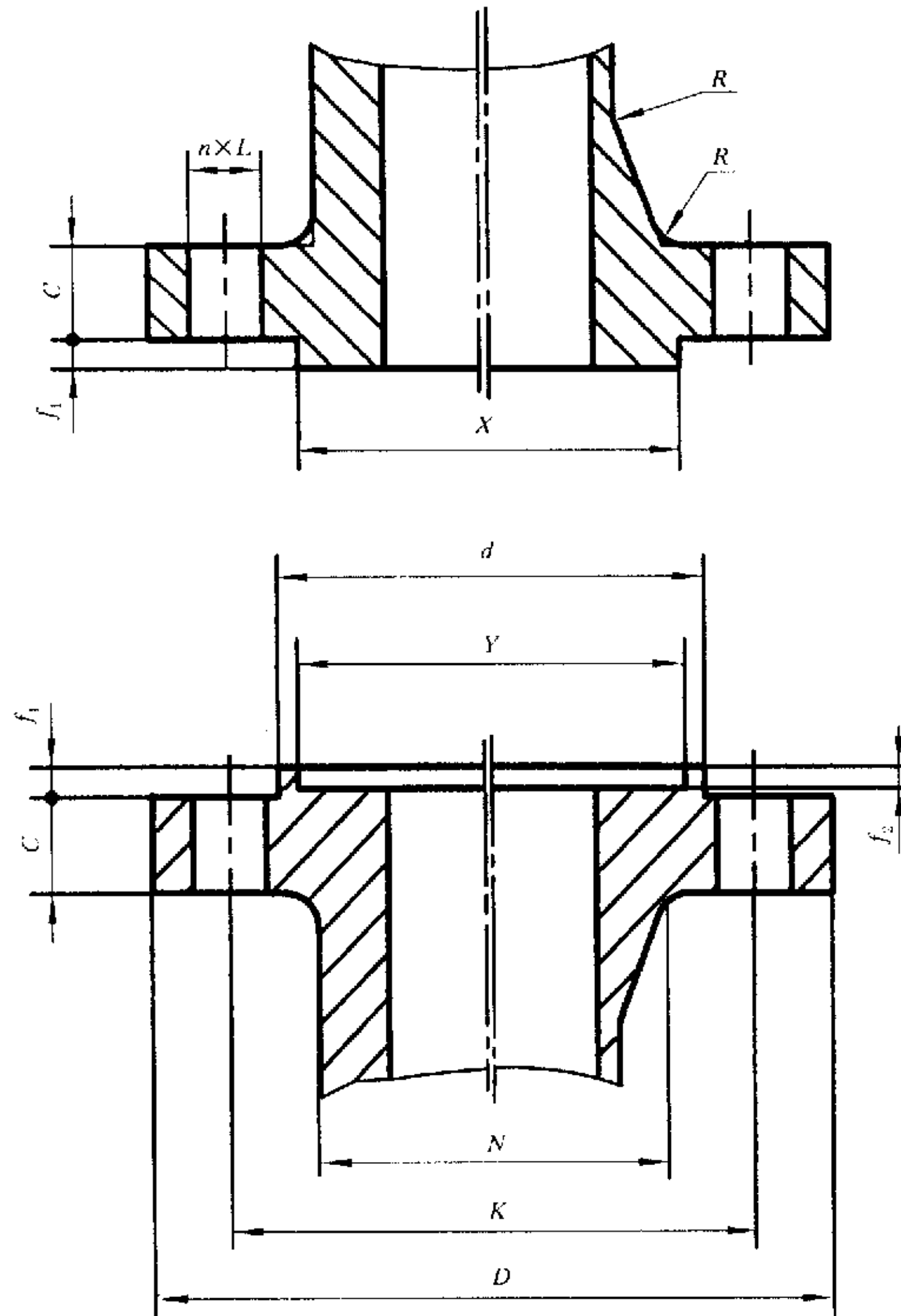


图 2 凹凸面(MF)整体钢制管法兰
(适用于 PN5.0、PN11.0、PN15.0 和 PN26.0MPa)

表7 PN5.0MPa(50bar)凹凸面整体钢制管法兰

mm

| 公称 口径 DN | 连接尺寸 | | | | | 密封面 | | | | | 法兰 厚度 C | 法兰颈 | |
|----------------|---------------|-----------------------|---------------|---------|----------|-------|-------|-------|----------------|----------------|---------------|-----|---|
| | 法兰 外径 D | 螺栓孔 中心圆 直径 K | 螺栓 孔径 L | 螺栓 | | d | X | Y | f ₁ | f ₂ | | N | R |
| | | | | 数量 n | 螺纹 规格 | | | | | | | | |
| 15 | 95 | 66.5 | 16 | 4 | M14 | 46 | 35 | 36.5 | 7 | 5 | 14.5 | 38 | |
| 20 | 120 | 82.5 | 18 | 4 | M16 | 54 | 43 | 44.5 | 7 | 5 | 16.0 | 48 | |
| 25 | 125 | 89.0 | 18 | 4 | M16 | 62 | 51 | 52.5 | 7 | 5 | 17.5 | 54 | |
| 32 | 135 | 98.5 | 18 | 4 | M16 | 73 | 63.5 | 65.0 | 7 | 5 | 19.5 | 64 | |
| 40 | 155 | 114.5 | 22 | 4 | M20 | 84 | 73 | 74.5 | 7 | 5 | 21.0 | 70 | |
| 50 | 165 | 127.0 | 18 | 8 | M16 | 103 | 92 | 93.5 | 7 | 5 | 22.5 | 84 | |
| 65 | 190 | 149.0 | 22 | 8 | M20 | 116 | 105 | 106.5 | 7 | 5 | 25.5 | 100 | |
| 80 | 210 | 168.5 | 22 | 8 | M20 | 138 | 127 | 128.5 | 7 | 5 | 29.0 | 118 | |
| 100 | 255 | 200.0 | 22 | 8 | M20 | 168 | 157.5 | 159.0 | 7 | 5 | 32.0 | 146 | |
| 125 | 280 | 235.0 | 22 | 8 | M20 | 197 | 186 | 187.5 | 7 | 5 | 35.0 | 178 | |
| 150 | 320 | 270.0 | 22 | 12 | M20 | 227 | 216 | 217.5 | 7 | 5 | 37.0 | 206 | |
| 200 | 380 | 330.0 | 26 | 12 | M24 | 281 | 270 | 271.5 | 7 | 5 | 41.5 | 260 | |
| 250 | 445 | 387.5 | 29.5 | 16 | M27 | 335 | 324 | 325.5 | 7 | 5 | 48.0 | 321 | |
| 300 | 520 | 451.0 | 32.5 | 16 | M30 | 392 | 381 | 382.5 | 7 | 5 | 51.0 | 375 | |
| 350 | 585 | 514.5 | 32.5 | 20 | M30 | 424 | 413 | 414.5 | 7 | 5 | 54.0 | 426 | |
| 400 | 650 | 571.5 | 35.5 | 20 | M33 | 481 | 470 | 471.5 | 7 | 5 | 57.5 | 483 | |
| 450 | 710 | 628.5 | 35.5 | 24 | M33 | 544 | 533.5 | 535 | 7 | 5 | 60.5 | 533 | |
| 500 | 775 | 686.0 | 35.5 | 24 | M33 | 595 | 584.5 | 586 | 7 | 5 | 63.5 | 587 | |
| 600 | 915 | 813.0 | 42 | 24 | M39 | 703.5 | 692.5 | 694 | 7 | 5 | 70.0 | 702 | |

表8 PN11.0MPa(110bar)凹凸面整体钢制管法兰

mm

| 公称 口径 DN | 连接尺寸 | | | | | 密封面 | | | | | 法兰 厚度 C | 法兰颈 N |
|----------------|---------------|-----------------------|---------------|---------|----------|-------|-------|-------|----------------|----------------|---------------|----------|
| | 法兰 外径 D | 螺栓孔 中心圆 直径 K | 螺栓 孔径 L | 螺栓 | | d | X | Y | f ₁ | f ₂ | | |
| | | | | 数量 n | 螺纹 规格 | | | | | | | |
| 15 | 95 | 66.5 | 16 | 4 | M14 | 46 | 35 | 36.5 | 7 | 5 | 14.5 | 38 |
| 20 | 120 | 82.5 | 18 | 4 | M16 | 54 | 43 | 44.5 | 7 | 5 | 16.0 | 48 |
| 25 | 125 | 89.0 | 18 | 4 | M16 | 62 | 51 | 52.5 | 7 | 5 | 17.5 | 54 |
| 32 | 135 | 98.5 | 18 | 4 | M16 | 73 | 63.5 | 65.0 | 7 | 5 | 21.0 | 64 |
| 40 | 155 | 114.5 | 22 | 4 | M20 | 84 | 73 | 74.5 | 7 | 5 | 22.5 | 70 |
| 50 | 165 | 127.0 | 18 | 8 | M16 | 103 | 92 | 93.5 | 7 | 5 | 25.5 | 84 |
| 65 | 190 | 149.0 | 22 | 8 | M20 | 116 | 105 | 106.5 | 7 | 5 | 29.0 | 100 |
| 80 | 210 | 168.5 | 22 | 8 | M20 | 138 | 127 | 128.5 | 7 | 5 | 32.0 | 117 |
| 100 | 275 | 216.0 | 26 | 8 | M24 | 168 | 157.5 | 159.0 | 7 | 5 | 38.5 | 152 |
| 125 | 330 | 267.0 | 29.5 | 8 | M27 | 197 | 186 | 187.5 | 7 | 5 | 44.5 | 189 |
| 150 | 355 | 292.0 | 29.5 | 12 | M27 | 227 | 216 | 217.5 | 7 | 5 | 48.0 | 222 |
| 200 | 420 | 349.0 | 32.5 | 12 | M30 | 281 | 270 | 271.5 | 7 | 5 | 55.5 | 273 |
| 250 | 510 | 432.0 | 35.5 | 16 | M33 | 335 | 324 | 325.5 | 7 | 5 | 63.5 | 343 |
| 300 | 560 | 489.0 | 35.5 | 20 | M33 | 392 | 381 | 382.5 | 7 | 5 | 67.0 | 400 |
| 350 | 605 | 527.0 | 39 | 20 | M36 | 424 | 413 | 414.5 | 7 | 5 | 70.0 | 432 |
| 400 | 685 | 603.0 | 42 | 20 | M39 | 481 | 470 | 471.5 | 7 | 5 | 76.5 | 495 |
| 450 | 745 | 654.0 | 45 | 20 | M42 | 544 | 533.5 | 535 | 7 | 5 | 83.5 | 516 |
| 500 | 815 | 724.0 | 45 | 24 | M42 | 595 | 584.5 | 586 | 7 | 5 | 89.0 | 610 |
| 600 | 940 | 838.0 | 51 | 21 | M48 | 703.5 | 692.5 | 694 | 7 | 5 | 102.0 | 718 |

表 9 PN15.0MPa(150bar)凹凸面整体钢制管法兰

mm

| 公称 口径 DN | 连接尺寸 | | | | | 密封面 | | | | | 法兰 厚度 C | 法兰颈 N |
|----------------|-------------------|-----------------------|---------------|---------|----------|-------|-------|-------|----------------|----------------|---------------|----------|
| | 法兰 外径 D | 螺栓孔 中心圆 直径 K | 螺栓 孔径 L | 螺栓 | | d | X | Y | f ₁ | f ₂ | | |
| | | | | 数量 n | 螺纹 规格 | | | | | | | |
| 15 | 使用 PN26.0MPa 法兰尺寸 | | | | | | | | | | | |
| 20 | | | | | | | | | | | | |
| 25 | | | | | | | | | | | | |
| 32 | | | | | | | | | | | | |
| 40 | | | | | | | | | | | | |
| 50 | | | | | | | | | | | | |
| 65 | | | | | | | | | | | | |
| 80 | 240 | 190.5 | 26 | 8 | M24 | 138 | 127 | 128.5 | 7 | 5 | 38.5 | 127 |
| 100 | 290 | 235.0 | 32.5 | 8 | M30 | 168 | 157.5 | 159.0 | 7 | 5 | 41.5 | 159 |
| 125 | 350 | 279.5 | 35.5 | 8 | M33 | 197 | 186 | 187.5 | 7 | 5 | 51.0 | 190 |
| 150 | 380 | 317.5 | 32.5 | 12 | M30 | 227 | 216 | 217.5 | 7 | 5 | 56.0 | 235 |
| 200 | 470 | 393.5 | 39 | 12 | M36 | 281 | 270 | 271.5 | 7 | 5 | 63.5 | 298 |
| 250 | 545 | 470.0 | 39 | 16 | M36 | 335 | 324 | 325.5 | 7 | 5 | 70.0 | 368 |
| 300 | 610 | 533.5 | 39 | 20 | M36 | 392 | 381 | 382.5 | 7 | 5 | 79.5 | 419 |
| 350 | 640 | 559.0 | 42 | 20 | M39 | 424 | 413 | 414.5 | 7 | 5 | 86.0 | 451 |
| 400 | 705 | 616.0 | 45 | 20 | M42 | 481 | 470 | 471.5 | 7 | 5 | 89.0 | 508 |
| 450 | 785 | 686.0 | 51 | 20 | M48 | 544 | 533.5 | 535 | 7 | 5 | 102.0 | 565 |
| 500 | 855 | 749.5 | 55 | 20 | M52 | 595 | 584.5 | 586 | 7 | 5 | 108.0 | 672 |
| 600 | 1 040 | 901.5 | 68 | 20 | M64 | 703.5 | 692.5 | 694 | 7 | 5 | 140.0 | 749 |

表 10 PN26.0MPa(260bar)凹凸面整体钢制管法兰

mm

| 公称 口径 DN | 连接尺寸 | | | | | 密封面 | | | | | 法兰 厚度 C | 法兰颈 N |
|----------------|---------------|-----------------------|---------------|---------|----------|-------|-------|-------|----------------|----------------|---------------|----------|
| | 法兰 外径 D | 螺栓孔 中心圆 直径 K | 螺栓 孔径 L | 螺栓 | | d | X | Y | f ₁ | f ₂ | | |
| | | | | 数量 n | 螺纹 规格 | | | | | | | |
| 15 | 120 | 82.5 | 22 | 4 | M20 | 46 | 35 | 36.5 | 7 | 5 | 22.5 | 38 |
| 20 | 130 | 89.0 | 22 | 4 | M20 | 54 | 43 | 44.5 | 7 | 5 | 25.5 | 44 |
| 25 | 150 | 101.5 | 26 | 4 | M24 | 62 | 51 | 52.5 | 7 | 5 | 29.0 | 52 |
| 32 | 160 | 111.0 | 26 | 4 | M24 | 73 | 63.5 | 65.0 | 7 | 5 | 29.0 | 64 |
| 40 | 180 | 124.0 | 29.5 | 4 | M27 | 84 | 73 | 74.5 | 7 | 5 | 32.0 | 70 |
| 50 | 215 | 165.0 | 26 | 8 | M24 | 103 | 92 | 93.5 | 7 | 5 | 38.5 | 105 |
| 65 | 245 | 190.5 | 29.5 | 8 | M27 | 116 | 105 | 106.5 | 7 | 5 | 41.5 | 124 |
| 80 | 265 | 203.0 | 32.5 | 8 | M30 | 138 | 127 | 128.5 | 7 | 5 | 48.0 | 133 |
| 100 | 310 | 241.5 | 35.5 | 8 | M33 | 168 | 157.5 | 159.0 | 7 | 5 | 54.0 | 162 |
| 125 | 375 | 292.0 | 42 | 8 | M39 | 197 | 186 | 187.5 | 7 | 5 | 73.5 | 197 |
| 150 | 395 | 317.5 | 39 | 12 | M36 | 227 | 216 | 217.5 | 7 | 5 | 83.0 | 229 |
| 200 | 485 | 393.5 | 45 | 12 | M42 | 281 | 270 | 271.5 | 7 | 5 | 92.0 | 292 |
| 250 | 585 | 482.5 | 51 | 12 | M48 | 335 | 324 | 325.5 | 7 | 5 | 108.0 | 368 |
| 300 | 675 | 571.5 | 55 | 16 | M52 | 392 | 381 | 382.5 | 7 | 5 | 124.0 | 451 |
| 350 | 750 | 635.0 | 60 | 16 | M56 | 424 | 413 | 414.5 | 7 | 5 | 133.5 | 495 |
| 400 | 825 | 705.0 | 68 | 16 | M64 | 481 | 470 | 471.5 | 7 | 5 | 146.5 | 532 |
| 450 | 915 | 774.5 | 71 | 16 | M70 | 544 | 533.5 | 535 | 7 | 5 | 162.0 | 597 |
| 500 | 985 | 832.0 | 80 | 16 | M76 | 595 | 584.5 | 586 | 7 | 5 | 178.0 | 611 |
| 600 | 1170 | 990.5 | 94 | 16 | M90 | 703.5 | 692.5 | 694 | 7 | 5 | 203.5 | 762 |