

■ 产品概述

ZJSDW 气动低温调节阀，由气动薄膜执行器及低温调节阀阀体组成，多弹簧执行机构高度低、重量轻、装备简便。气动薄膜低温调节阀阀体流道呈 S 流线型。气动低温调节阀具有结构紧凑、重量轻、动作灵敏、压降损失小、阀容量大、流量特性精确、维护方便等优点，适合于低于 0~-250℃ 状态下工作，由气动薄膜执行机构和带长颈接管的阀体组成，长颈接管的作用是使阀杆密封出接近常温下工作，并减少外界热能传入。为减少传递，长颈采用薄壁结构。

■ 产品视图



ZJSDW 气动低温调节阀 (标准型)



ZJSDW 气动低温调节阀 (带顶装手轮)

■ 主要技术参数

● 阀体

阀体形式	直通铸造球型阀
公称通径	DN25~300mm
公称压力	PN1.6、2.5、4.0、6.4MPa
法兰标准	GB/T9113、JB/T79
连接形式	法兰 (FF RF RTJ)、焊接 (SW BW)、螺纹 (适用于 1" 以内)
阀盖形式	低温型 -10~-196℃、超低温型 -196~-250℃
压盖型式	螺栓压紧式
密封填料	V 型聚四氟乙烯填料、含浸聚四氟乙烯石棉填料、石棉纺织填料、石墨填料

● 阀内件

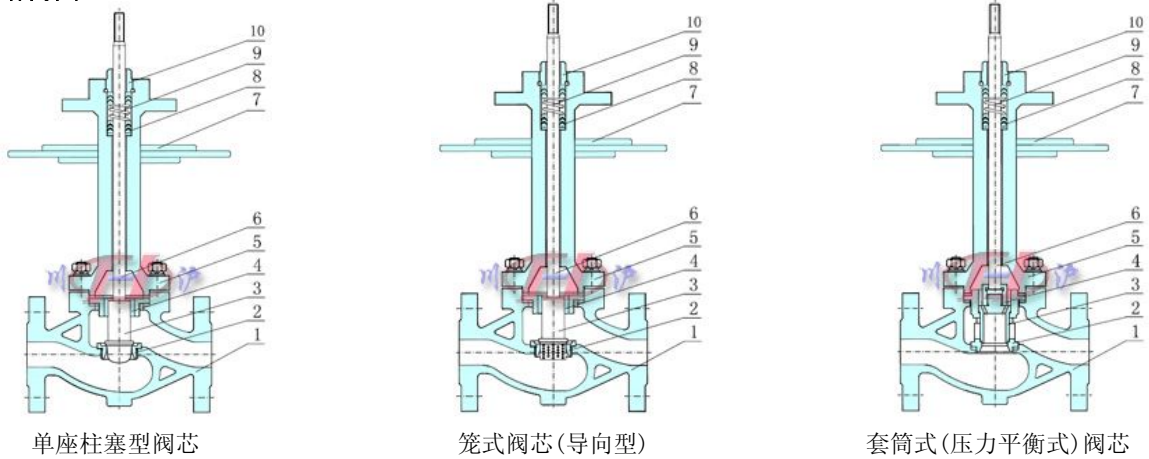
阀芯形式	单座、笼式、套筒型阀芯
流量特性	线性、等百分比

● 执行机构及附件、作用形式

执行器型式	ZHA/B 多弹簧薄膜执行机构				
执行器型号	ZHA/B-22	ZHA/B-23	ZHAB-34	ZHA/B-45	ZHA/B-56
有效面积 (cm ²)	350	350	560	900	1400
行程 (mm)	10、16	25	40	40、60	100
弹簧范围 (KPa)	20~100 (标准)、20-60、60-100、40-200、80-240				
膜片材料	丁腈橡胶夹尼龙布、乙丙橡胶夹尼龙布				

供气压力	140~400KPa
气源接口	RC1/4"
环境温度	-30~+70℃
可配附件	定位器、空气过滤减压器、保位阀、行程开关、阀位传送器、手轮机构等
作用形式	气关式(B)一失气时阀位开(FO)；气开式(K)一失气时阀位关(FC)

■ 内部结构图



■ 主要零件材料

1	阀体	WCB	CF8	CF8M	CF3M
2	阀座、套筒	304	304	316	316L
3	阀芯	304	304	316	316L
4	导向套、并帽	304	304	316	316L
5	阀盖	WCB	CF8	CF8M	CF3M
6	阀杆	304	304	316	316L
7	隔热板	304	304	316	316L
8	填料	金属石墨缠绕垫片/柔性石墨			
9	弹簧	65Mn	304	316	316L
10	螺母	304	304	316	316L

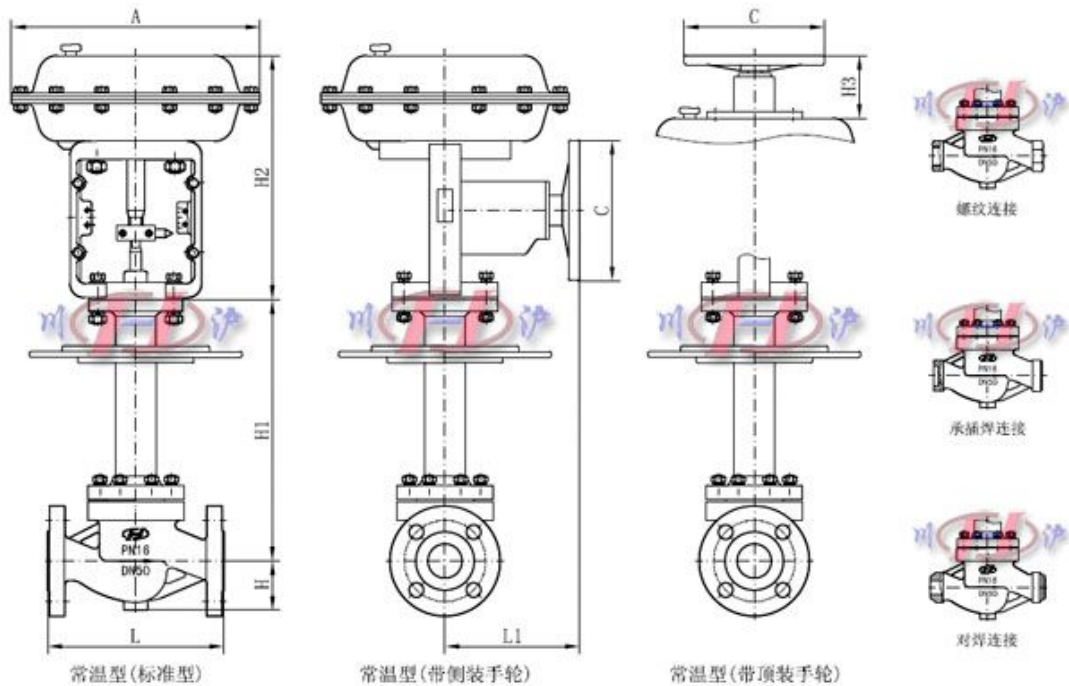
■ 主要性能指标

项目		不带定位器	带定位器
基本误差%		±10.0	±1.0
回差%		≤6.0	≤1.0
死区%		≤6.0	≤0.4
始终点偏差%	气开	始点	±5.0
		终点	±10
	气关	始点	±10.0
		终点	±5.0
额定行程偏差%		≤±2.5	
泄露量 L/h		0.01×阀额定容量	
可调范围 R		30: 1	

■ 额定流量系数 Kv、额定行程、配用执行器型号

公称通径 DN(mm)	25	32	40	50	65	80	100	125	150	200	250	300	
阀座直径 dN(mm)	25	32	40	50	65	80	100	125	150	200	250	300	
额定流量系数 KV	单座	11	17.6	27.5	44	69	110	176	275	440	630	1000	1600
	笼式	9	15	23	35	59	95	148	236	355	568	885	1260
	套筒	10	16	25	40	63	100	155	250	370	580	900	1300
额定行程(mm)	16		25		40			60			100		
配用执行器型号	ZHA/B-22		ZHA/B-23		ZHA/B-34			ZHA/B-45			ZHA/B-56		

■ 主要外形及连接尺寸



公称通径 DN(mm)	25	32	40	50	65	80	100	125	150	200	250	300	
L	PN16/25	184	200	222	254	276	298	352	410	451	550	640	880
	PN40	197	200	235	267	292	317	368	425	473	640	760	910
	PN64	200	210	251	286	311	337	394	440	508	670	810	950
H	PN16/25	57.5	75	75	85.5	92.5	100	110	142.5	158	170	195	230
	PN40	57.5	75	75	82.5	92.5	100	117.5	150	167.5	187.5	205	245
	PN64	40	85	85	90	102.5	107.5	125	172.5	195	207.5	230	260
H1	根据实际工况温度而定												
H2	298	298	298	298	380	380	380	510	510	510	650	650	
H3	180	180	180	180	236	236	236	310	310	310	380	380	
L1	280	280	280	280	350	350	350	475	475	475	560	560	
A	282	282	282	282	360	360	360	470	470	470	580	580	
C	220	220	220	220	270	270	270	320	320	320	400	400	

注：表中尺寸为不带标准附件数据。另由于产品改进技术创新参数可能有一定变化，请咨询公司技术部门索取最新数据。