

气动球阀



气动法兰球阀
公称口径:DN15-400
公称压力:PN16-320
作用形式:开关型\调节型
阀座:PTFE\PPL\H\Y
材质:铸钢\不锈钢
附件:电磁阀\限位开关
\气源处理三联件\手轮
\定位器



气动内螺纹球阀
公称口径:DN10-100
公称压力:PN16-320
作用形式:开关型\调节型
阀座:PTFE\PPL
材质:铸钢\不锈钢
附件:电磁阀\限位开关
\气源处理三联件\手轮
\定位器



气动三通球阀
公称口径:DN15-300
公称压力:PN16-320
作用形式:开关型\调节型
阀座:PTFE\PPL\H\Y
材质:铸钢\不锈钢
附件:电磁阀\限位开关
\气源处理三联件\手轮
\定位器



气动V型球阀
公称口径:DN25-400
公称压力:PN16-320
作用形式:开关型\调节型
阀座:PTFE\PPL\H\Y
材质:铸钢\不锈钢
附件:电磁阀\限位开关
\气源处理三联件\手轮
\定位器



气动塑料球阀
公称口径:DN15-100
公称压力:PN10
作用形式:开关型\调节型
阀座:PTFE
材质:UPVC\PVDF
附件:电磁阀\限位开关
\气源处理三联件\手轮
\定位器



气动衬氟球阀
公称口径:DN15-300
公称压力:PN16-40
作用形式:开关型\调节型
阀座:PTFE
材质:铸钢衬氟\不锈钢衬
氟
附件:电磁阀\限位开关
\气源处理三联件\手轮
\定位器



气动卫生级球阀
公称口径:19-102
公称压力:PN10-16
作用形式:开关型\调节型
阀座:PTFE
材质:不锈钢
附件:电磁阀\限位开关
\气源处理三联件\手轮
\定位器



气动超薄球阀
公称口径:DN15-150
公称压力:PN16-40
作用形式:开关型\调节型
阀座:PTFE\PPL
材质:铸钢\不锈钢
附件:电磁阀\限位开关
\气源处理三联件\手轮
\定位器

气动球阀

● 型号编制说明

品牌	阀门代号	驱动方式	连接形式	结构形式	密封面材质	压力等级	阀体材质	公称口径	备注
CH	Q:球阀	6:气动	1:内螺纹 2:外螺纹 4:法兰 6:焊接 7:对夹 8:卡箍 9:卡套	1:直通式 4:三通L型 5:三通T型 6:四通 7:固定式	T:铜合金 X:橡胶 F:氟塑料 H:合金钢 Y:硬质合金 J:衬胶 W:本体 S:塑料	-16:PN1.6MPa -25:PN2.5MPa -40:PN4.0MPa -64:PN6.4MPa -150LB:Class150 -300LB:Class300 -600LB:Class600	C:碳钢 P:不锈钢 I:铬钼钢 V:铬钼钒钢	DN25 口径 25mm in 1" 口径 1 英寸 1" = 25.4mm	附件等

型号说明:

例1: CHQ641F-16C DN25

表示公称压力1.6MPa, 口径DN25mm, 气动法兰全通径浮动式碳钢球阀。备注可要求带附件(电磁阀、信号开关盒、气源处理三联件、定位器、手轮等)、是否防爆等技术参数。

例2: CHQ641F-150lb 4"

表示压力等级150lb、口径4英寸的气动法兰式全通径浮动式球阀。备注可要求阀体材质、带附件(电磁阀、信号开关盒、气源处理三联件、定位器、手轮等)、是否防爆等技术参数。

例3: CHVQ647H-16P DN80

表示公称压力1.6MPa, 口径DN80mm, 气动V型法兰固定式合金钢密封不锈钢球阀。备注可要求带附件(电磁阀、信号开关盒、气源处理三联件、定位器、手轮等)、是否防爆等技术参数。

例4: CHQ645Y-40C DN50

表示公称压力4.0MPa, 口径DN50mm, 气动三通T型硬质合金密封碳钢球阀。备注可要求带附件(电磁阀、信号开关盒、气源处理三联件、定位器、手轮等)、是否防爆等技术参数。

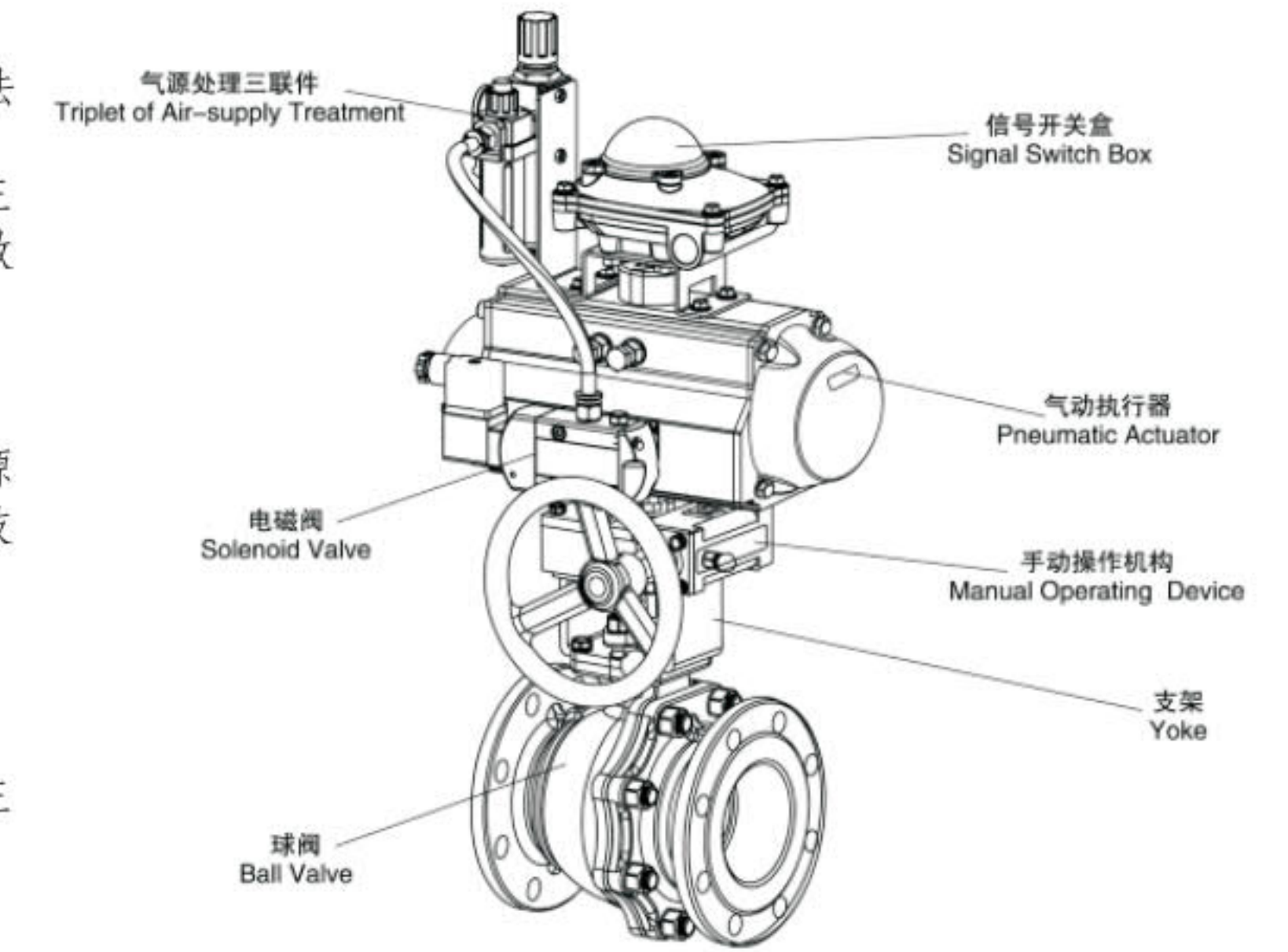
附件的选项:

根据不同控制和要求可选择下列附件

切断型附件:单电控电磁阀、双电控电磁阀、信号反馈盒

调节型附件:电气定位器、气动定位器、电气转换器

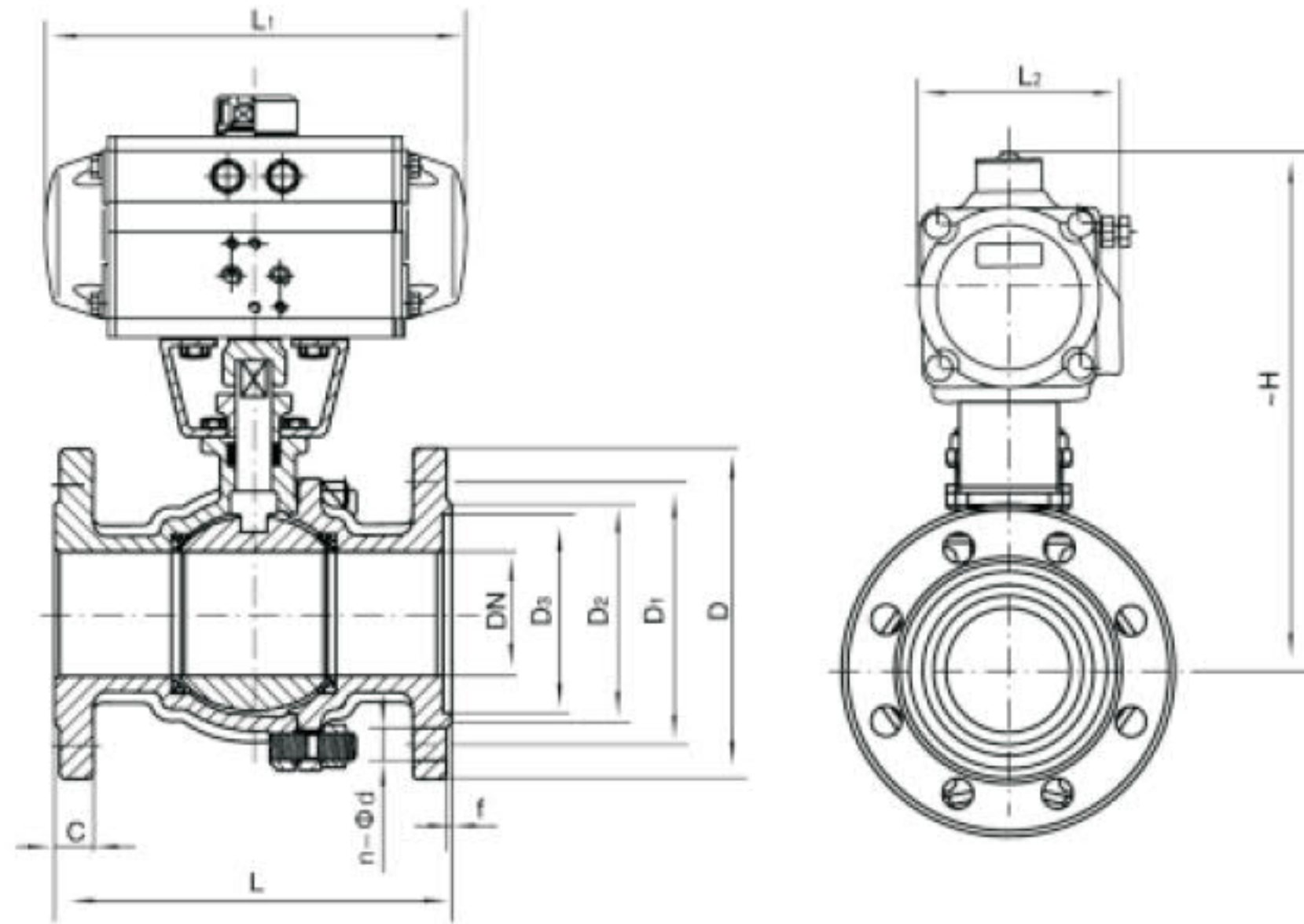
手动机构:手轮等



● 零部件参数

零件名称	材料名称			
	WCB	304(CF8)	316(CF8M)	316L(CF3M)
阀体	WCB	304(CF8)	316(CF8M)	316L(CF3M)
球体	2Cr13-氮化处理	304	316	316L
阀杆	2Cr13	304	316	316L
密封圈	聚四氟乙烯(PTFE), 增强聚四氟乙烯(PPL), 对位聚苯, 柔性石墨			
适用介质	水、气体、蒸汽、油品等	硝酸等腐蚀性介质	醋酸等腐蚀介质	尿素等腐蚀性介质
特殊介质	含有硫化氢的天然介质; 用于钢铁及有色金属冶炼的煤粉、铝粉输送系统; 用于造纸行业的纸浆输送及含有颗粒、短纤维的介质等。			

气动法兰球阀



气动法兰球阀是一种转角90°的旋转类球阀，具有结构紧凑、体积精巧、运行可靠、流阻系数低、密封性好、维修容易、安装方便、适应性强等优点。气动法兰球阀特别适合于介质是粘稠、含颗粒、纤维性质的场合。广泛应用于石油、化工、教学设备、轻工、高压设备、制药、造纸等工业自动化控制系统中，作远距离集中控制或就地控制。

● 技术参数

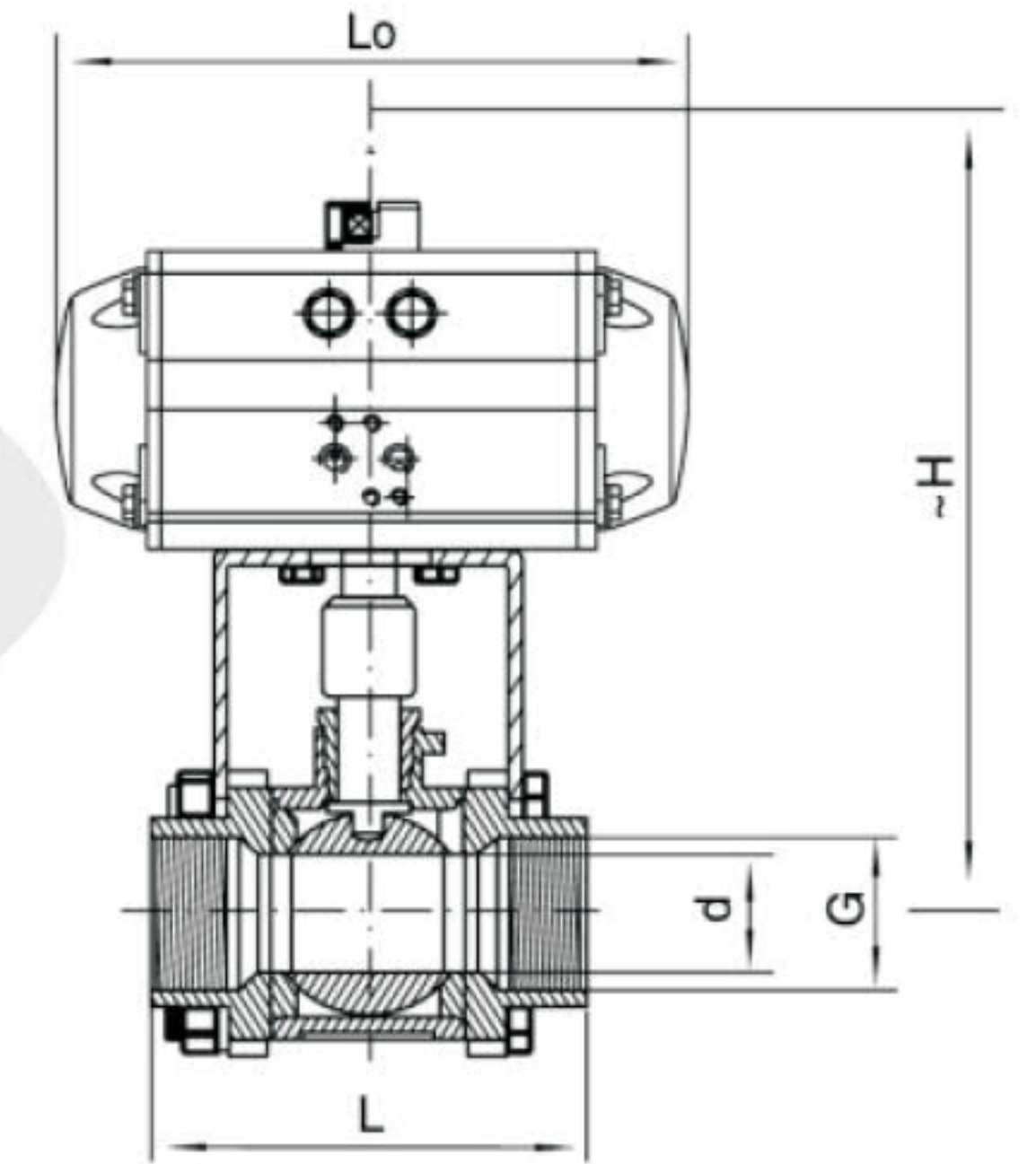
- 公称通径:DN15~DN400
- 公称压力:1.0、1.6、2.5、4.0、6.4、10MPa等
- 适用介质:水、油品、蒸汽、腐蚀性介质等
- 介质温度:-40~150℃、-40~250℃、0~400℃等
- 控制方式:ON/OFF、4-20mA等
- 附件:电磁阀、信号开关盒、气源三联件、阀门定位器等
- 阀体材质:WCB、CF8、CF8M、CF3、CF3M、A105等
- 阀座材料:聚四氟乙烯(PTFE)、衬聚四氟乙烯(F46)、对位聚苯(PPL)、尼龙(N)、金属硬密封(H\Y)

● 安装尺寸

公称通径 DN	外形尺寸				连接法兰尺寸					
	L	L1	12	H	D	D1	D2	C	f	n-φd
15	130	141	71	204	95	65	46	14	2	4-φ14
20	140	141	71	209	105	75	56	16	2	4-φ14
25	150	159	83	214	115	85	65	16	2	4-φ14
32	165	159	83	214	140	100	76	18	3	4-φ18
40	180	211	95	274	150	110	84	18	3	4-φ18
50	200	248	107	290	165	125	99	20	3	4-φ18
65	220	248	107	310	185	145	118	20	3	4-φ18
80	250	269	123	346	200	160	132	20	3	8-φ18
100	280	345	152	378	220	180	156	22	3	8-φ18
125	320	409	172	425	250	210	184	22	3	8-φ18
150	360	550	215	468	285	240	211	24	3	8-φ22
200	400	600	240	583	340	295	266	24	3	12-φ22

注：以上参数仅供参考,具体以实际情况为准.

电动内螺纹球阀



气动内螺纹球阀分为一片式球阀、二片式球阀、三片式球阀，与气动执行器相配，附件不同控制方式可分为开关型和调节型，具有功能强、体积小、轻便易人、性能可靠、配套简单等特点，特别适合于粘稠、含颗粒、纤维等介质场合。目前电动内螺纹球阀广泛应用于食品、环保、轻工、石油、造纸、化工、教学和科研设备、电力等行业的工业自动化控制系统中。

● 技术参数

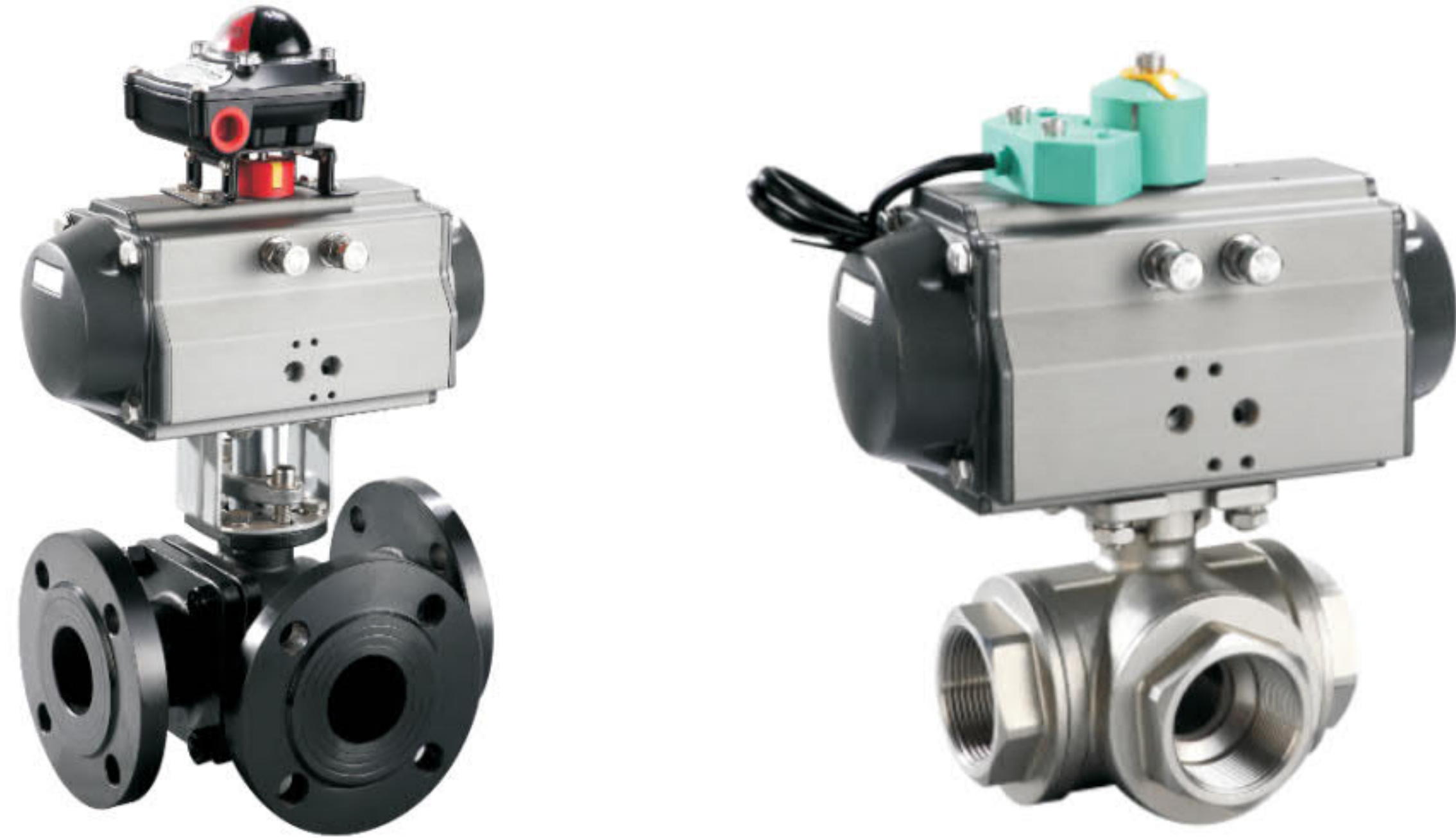
- 公称通径:DN6~DN100
- 公称压力:1.0、1.6、2.5、4.0、6.4、10MPa等
- 适用介质:水、油品、蒸汽、腐蚀性介质等
- 介质温度:-40~150℃、-40~250℃等
- 控制方式:ON/OFF、4-20mA、1-5VDC等
- 附件:电磁阀、信号开关盒、气源三联件、阀门定位器等
- 阀体材质:WCB、CF8、CF8M、CF3、CF3M、A105等
- 阀座材料:聚四氟乙烯(PTFE)、对位聚苯(PPL)、尼龙(N)

● 安装尺寸

公称通径 DN		尺寸				
DN	in	d	L	G	Lo	~H
15	1/2	15	72	1/2	141	159
20	3/4	20	82	3/4	141	167
25	1	25	90	1	141	172
32	1-1/4	32	112	1-1/4	159	210
40	1-1/2	40	120	1-1/2	211	218
50	2	50	145	2	211	248
65	2-1/2	65	185	2-1/2	248	273
80	3	80	210	3	269	313

注：以上参数仅供参考,具体以实际情况为准.

气动三通球阀



气动三通球阀是由角行程气动执行机构和三通法兰球阀组成,三通球阀分“T”型三通球阀和“L”型三通球阀,具有结构紧凑、外型美观、密封性能好,它实现对管道中介质流向的切换,也能使相互垂直的两个通道连通或关闭。气动内螺纹三通球阀适用于供水、石化、冶金、矿山、轻纺、能源、造纸、食品、钢铁等管路系统中对介质流向进行切换以及对介质的分流或混合流体。

● 技术参数

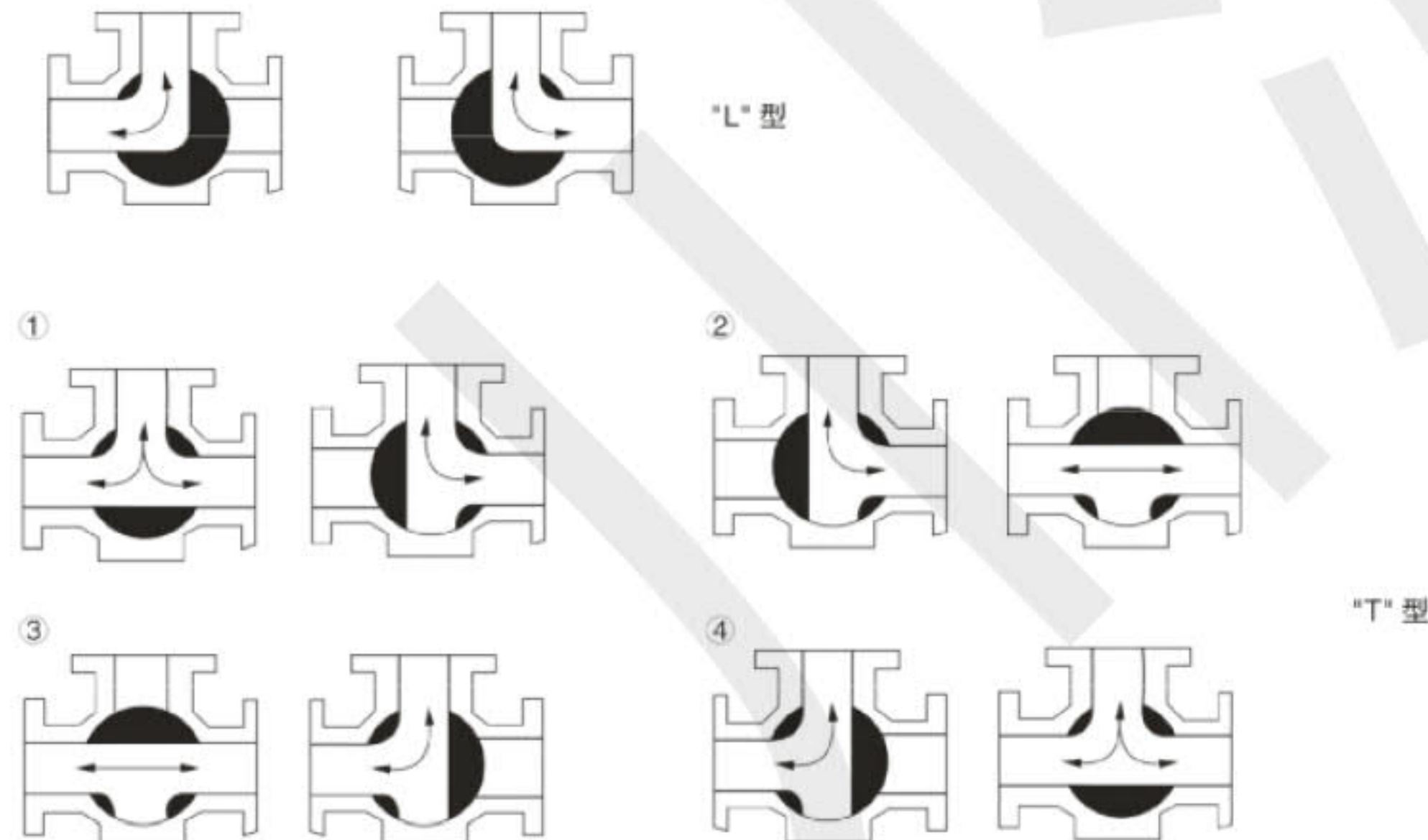
- 公称口径:DN15~DN300
- 公称压力:1.0、1.6、2.5、4.0、6.4、10MPa等
- 适用介质:水、油品、蒸汽、腐蚀性介质等
- 介质温度:-40~150℃、-40~250℃、0~400℃等
- 控制方式:ON/OFF、4-20mA、1-5VDC等
- 附件:电磁阀、信号开关盒、气源三联件、阀门定位器等
- 阀体材质:WCB、CF8、CF8M、CF3、CF3M、A105等
- 阀座材料:聚四氟乙烯(PTFE)、衬聚四氟乙烯(F46)、对位聚苯(PPL)、尼龙(N)、金属硬密封(H\Y)

● 工作形式

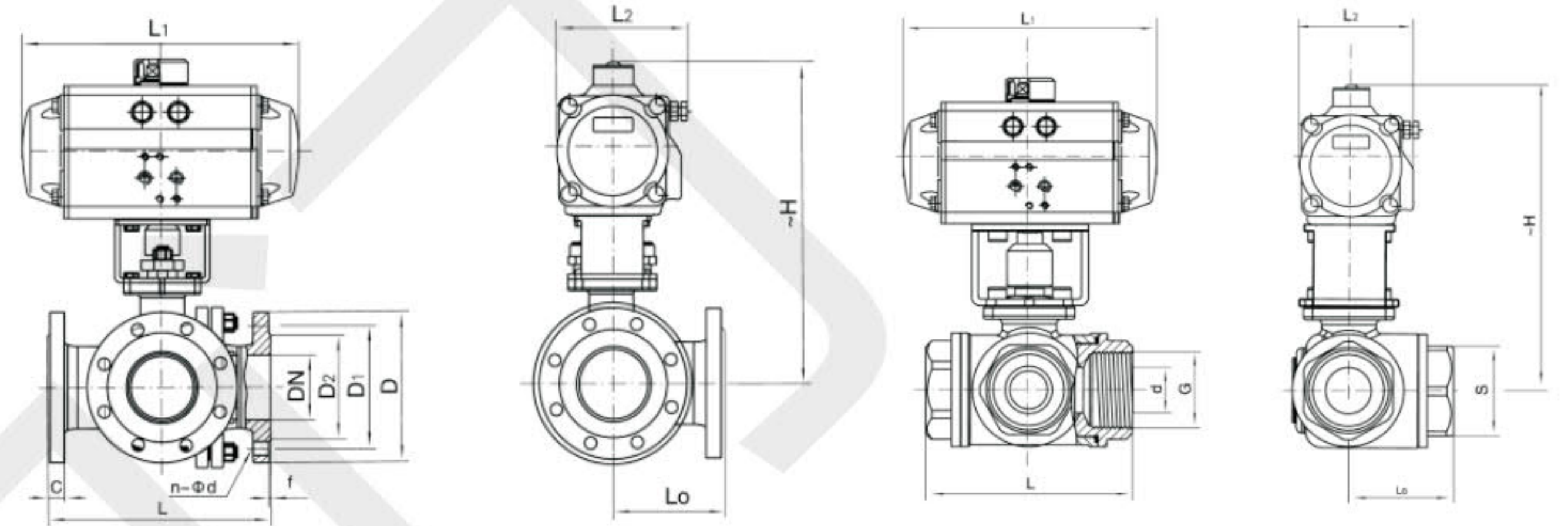
三通球阀分为三通“L”型球阀和三通“T”型球阀。

“L”型三通球阀主要用于流路的切换。

“T”型三通球阀有四种工作方案,可任选一种方案来实现对工艺介质的分流、混流、换向以及三通道的完全开放。



气动三通球阀



● 气动三通法兰球阀安装尺寸

公称口径		外形尺寸					连接尺寸					
mm	in	L	Lo	L1	L2	~H	D	Di	D2	c	f	n-φd
15	1/2	150	72	141	71	204	95	65	46	14	2	4-φ14
20	3/4	160	80	159	83	240	105	75	56	16	2	4-φ14
25	1	180	90	211	95	257	115	85	65	16	2	4-φ14
32	1 1/4	200	100	211	95	277	140	100	76	18	3	4-φ18
40	1 1/2	220	110	248	107	292	150	110	84	18	3	4-φ18
50	2	240	120	248	107	325	165	125	99	20	3	4-φ18
62	2 1/2	260	130	315	141	357	185	145	118	20	3	4-φ18
80	3	280	140	345	152	368	200	160	132	20	3	8-φ18
100	4	320	160	409	172	410	220	180	156	22	3	8-φ18
125	5	380	190	438	187	470	250	210	184	22	3	8-φ18
150	6	440	220	550	215	556	285	240	211	24	3	8-φ22
200	8	550	260	600	210	648	340	295	266	24	3	12-φ22

● 气动三通内螺纹球阀安装尺寸

公称口径		外形连接尺寸							
DN	in	D	G	L	Lo	L1	L2	~H	S
15	1/2	10	1/2"	68	34	141	71	177	26
20	3/4	15	3/4"	78	39	141	71	180	32
25	1	20	1"	86	43	159	83	199	38
32	1-1/4	25	1-1/4"	111	55.5	211	95	231	49
40	1-1/2	32	1-1/2"	126	63	248	107	235	56
50	2	38	2"	143	71.5	248	107	263	70

注:以上参数仅供参考,具体以实际情况为准。

气动V型球阀

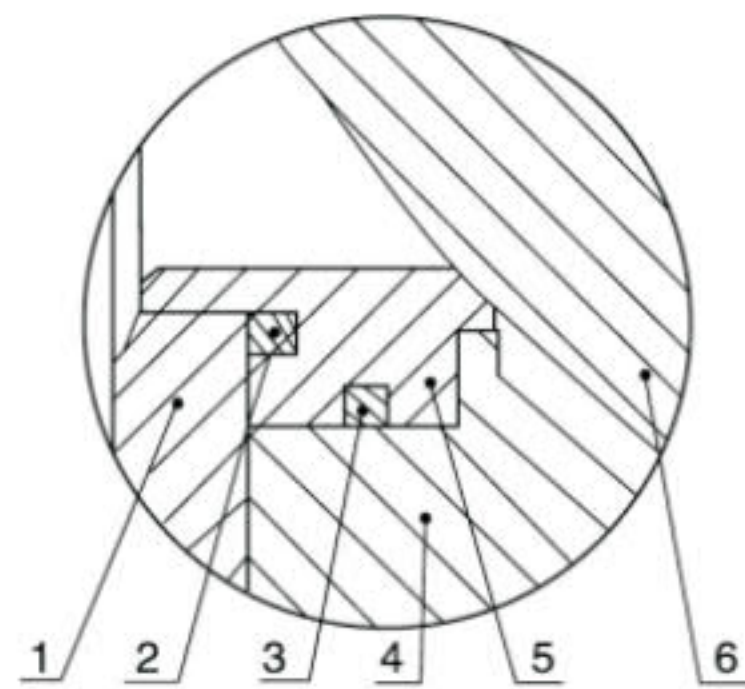


气动V型球阀的阀芯设计成带有特殊形状的V型缺口，具有精确的截流物性和控制功能，适用于各种控制场合，结构紧凑，体积小等优点。由于阀芯和阀座之间是无间隙回转，所以具有很大的剪切力及自洁性能，所以气动对夹式调节球阀适用于含有纤维性或微小固体颗粒的悬浊液及固态颗粒状的控制。可广泛用于石油、化工、造纸、化纤、电力、冶金、制药、环保等工业部门的自控系统中。

● 技术参数

- 公称通径:DN25~DN400
- 公称压力:1.0、1.6、2.5、4.0、6.4、10MPa等
- 适用介质:水、油品、蒸汽、腐蚀性介质等
- 介质温度:-40~150℃、-40~250℃、0~400℃等
- 控制方式:ON/OFF、4-20mA、1-5VDC等
- 附件:电磁阀、信号开关盒、气源三联件、阀门定位器等
- 阀体材质:WCB、CF8、CF8M、CF3、CF3M等
- 连接形式:法兰式、对夹式
- 阀座材料:聚四氟乙烯(PTFE)、对位聚苯(PPL)、金属硬密封(H\Y)

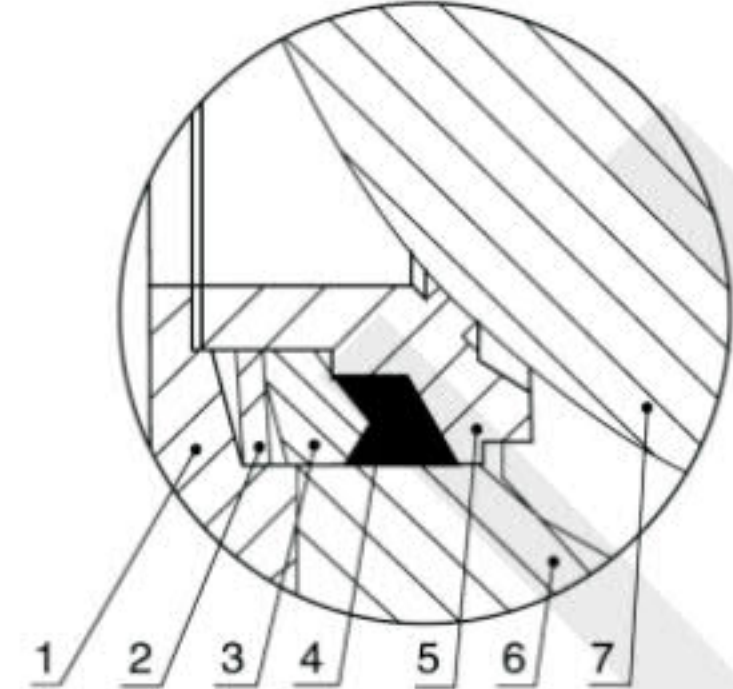
金属密封阀座
Metal sealing seat



流向 Flow

金属密封阀座
温度范围
-20~160℃
-20~230℃

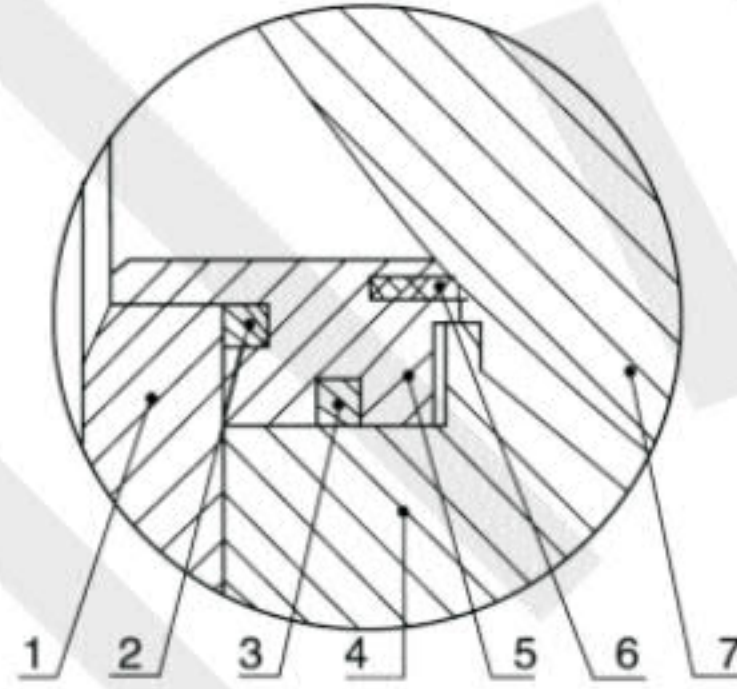
高温型金属密封阀座
High-temperature metal seal seat



流向 Flow

高温型金属密封阀座
温度范围
-20~425℃

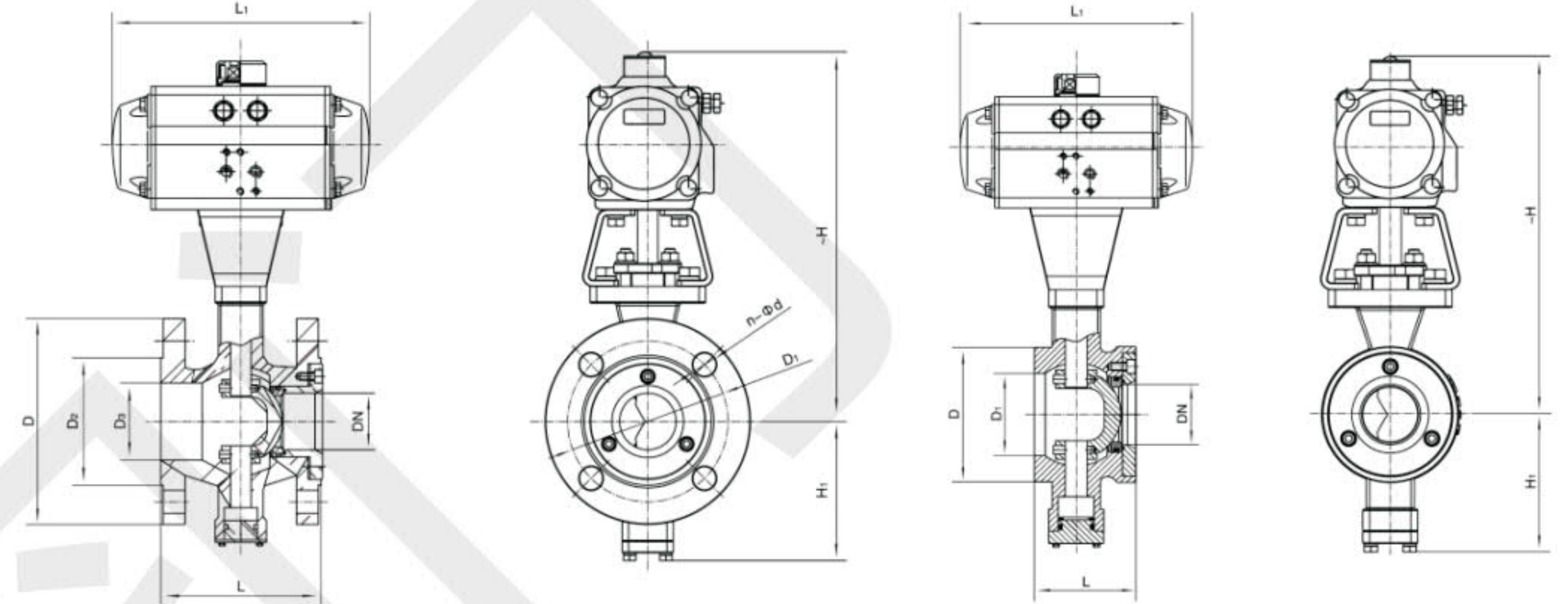
软阀座
Soft Seat



流向 Flow

软阀座
温度范围
-20~150℃

气动V型球阀



● 气动法兰V型球阀安装尺寸

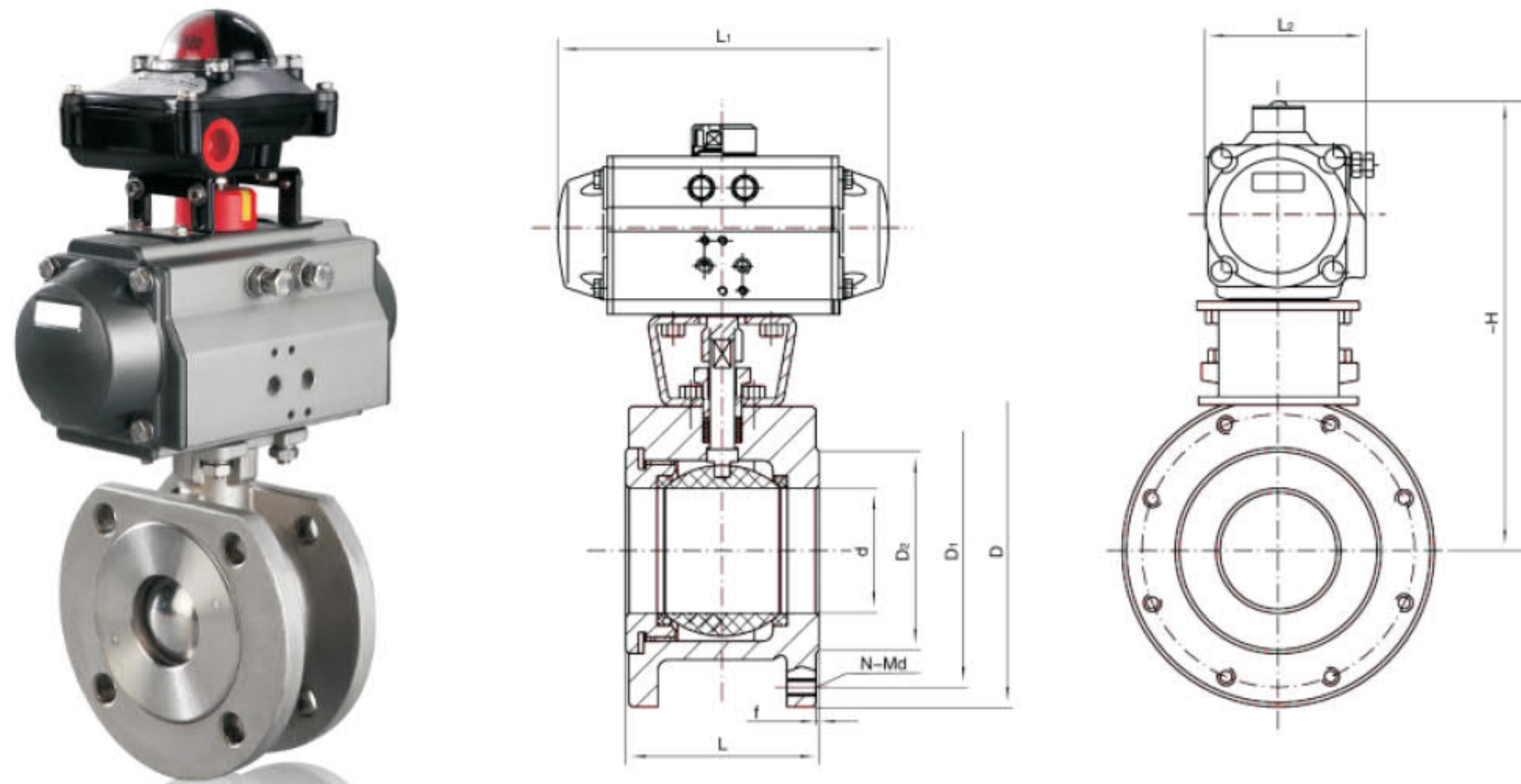
公称通径 DN	L	L1	-H	H1	D	D1	D2	D3	C	f	n-Φd
25	62	159	260	87	115	85	65	38	16	2	4-Φ14
32	105	159	267	87	140	100	76	42	18	3	4-Φ18
40	114	211	292	87	150	110	84	50	18	3	4-Φ18
50	124	248	292	97	165	125	99	60	20	3	4-Φ18
65	145	269	327	112	185	145	118	75	20	3	4-Φ18
80	165	315	359	112	200	160	132	94	20	3	8-Φ18
100	194	345	359	122	220	180	156	110	22	3	8-Φ18
125	213	409	399	142	250	210	184	135	22	3	8-Φ18
150	229	438	461	165	285	240	211	165	24	3	8-Φ22
200	243	550	509	195	340	295	266	210	24	3	12-Φ22
250	297	633	603	237	405	355	319	260	26	3	12-Φ26
300	334	730	790	287	460	410	370	310	284	4	12-Φ26
350	414	1180	828	338	520	470	429	360	30	4	16-Φ26

● 气动对夹V型球阀安装尺寸

公称通径 DN	外形连接尺寸					
	L	L1	-H	H1	D	D1
25	62	159	260	87	68	38
32	62	159	267	87	78	42
40	62	211	292	87	85	50
50	75	248	292	87	85	50
65	90	248	332	112	120	75
80	100	269	359	112	120	75
100	115	345	394	122	158	110
125	129	409	410	142	180	135
150	160	438	461	165	216	165
200	200	550	509	195	268	210
250	240	633	572	237	325	260

注：以上参数仅供参考,具体以实际情况为准.

气动超薄球阀



气动超薄球阀是吸收意大利技术并经国产化设计而发展出来的新型超短法兰距球阀。它采用直连方式执行机构连接,具有结构紧凑、尺寸小、重量轻、摩擦阻力小、回差小、动作稳定可靠等优点。气动超薄球阀可广泛应用于石油、化工、冶金、电站、轻工等领域,对油、水、气及纸浆或纤维状流体进行自动调节或切断控制。

● 技术参数

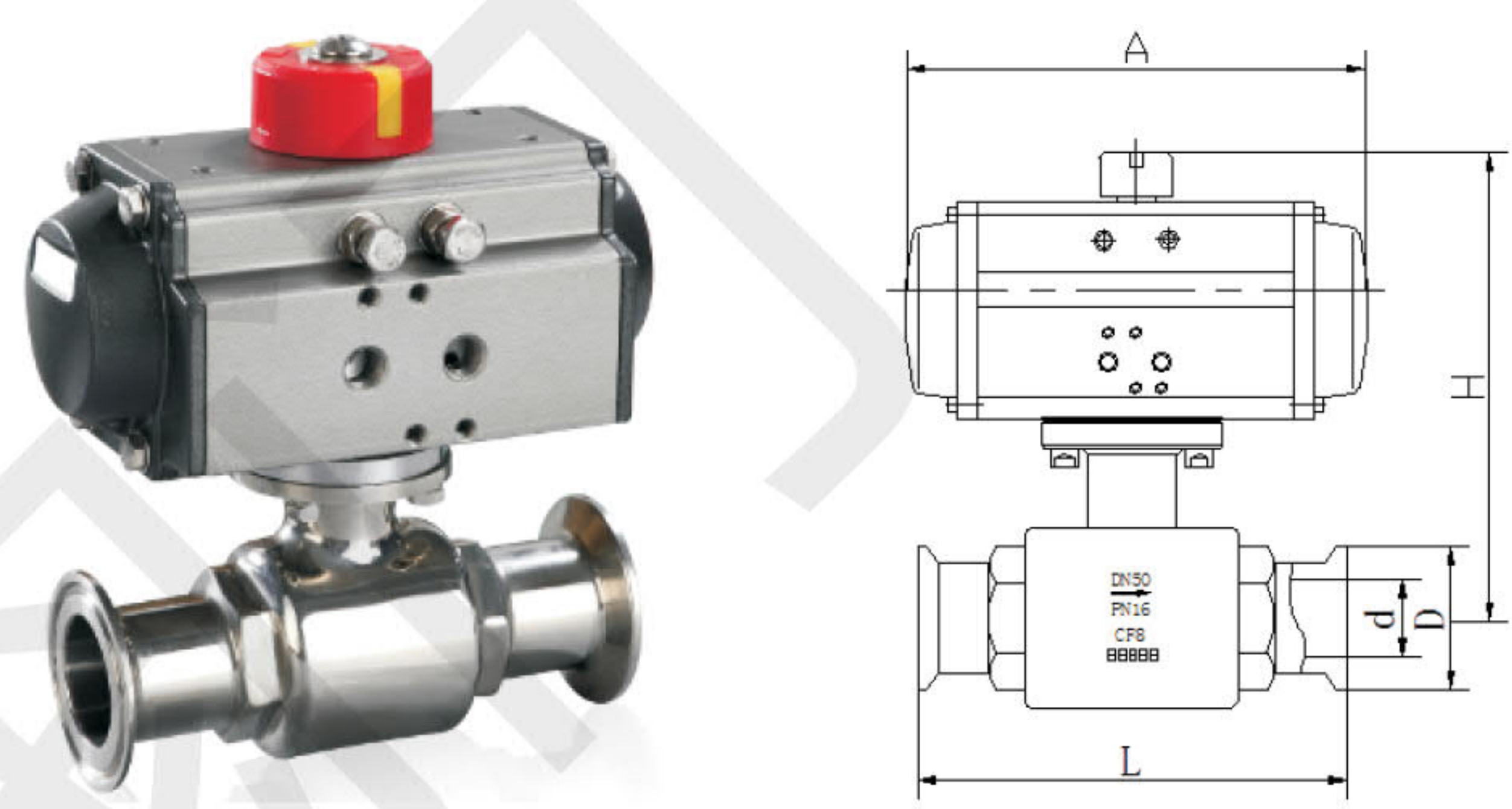
- 1.公称口径:DN15~DN150
- 2.公称压力:1.0、1.6、2.5、4.0、6.4MPa等
- 3.适用介质:水、油品、蒸汽、腐蚀性介质等
- 4.介质温度:-40~150℃、-40~250℃等
- 5.控制方式:ON/OFF、4-20mA等
- 6.附件:电磁阀、信号开关盒、气源三联件、阀门定位器等
- 7.阀体材质:WCB、CF8、CF8M、CF3、CF3M、A105等
- 8.阀座材料:聚四氟乙烯(PTFE)、对位聚苯(PPL)、尼龙(N)

● 安装尺寸

公称口径 DN	外形尺寸					连接尺寸					
	d	L	L1	L2	-H	D	D1	D2	B	f	N-Md
15	15	32	141	71	177	95	65	46	14	2	4-M12
20	20	38.5	141	71	182	105	75	56	14	2	4-M12
25	25	45	141	71	187	115	85	65	16	2	4-M12
32	29	55	159	83	223	140	100	76	16	3	4-M16
40	38	62	211	95	231	150	110	84	18	3	4-M16
50	46	72	248	107	258	165	125	99	20	3	4-M16
65	62	95	248	107	273	185	145	118	22	3	4-M16
80	76	120	269	123	303	200	160	132	24	3	8-M16
100	92	145	345	152	333	220	180	156	24	3	8-M16
125	110	200	409	172	380	250	210	184	26	3	8-M16
150	145	225	438	187	432	285	240	211	26	3	8-M20

注:以上参数仅供参考,具体以实际情况为准。

气动卫生级球阀



气动卫生级球阀是气动执行器与快装球阀装配组成。也称为气动卡箍球阀。皆经过了精密的检验流程和严格的品质管理,流道经过精密抛光和除菌处理,采用了全包的F4密封,没有死角且容易清洗。密封面采用的全包PTFE没有死角,保证卫生。直通式卫生级气动球阀广泛应用于啤酒工程、食品工程、化学工程、制药工程、生物工程和污水处理工程等领域。

● 技术参数

- 1.公称口径:Φ19~Φ102
- 2.公称压力:1.0、1.6
- 3.适用介质:纯净水、洁净液体等
- 4.介质温度:-40~150℃
- 5.控制方式:ON/OFF、4-20mA、1-5VDC等
- 6.附件:电磁阀、信号开关盒、气源三联件、阀门定位器等
- 7.阀体材质:CF8、CF8M、CF3、CF3M
- 8.连接形式:卡箍式、对焊式、外螺纹
- 9.阀座材料:聚四氟乙烯(PTFE)

● 安装尺寸

口径 ISO	尺寸				
	d	D	L	A	H
Φ19	16	50.5	105	141	172
Φ25	21	50.5	120	141	190
Φ32	29	50.5	130	159	199
Φ38	35	50.5	140	159	212
Φ51	47	64	164	211	226
Φ63	59	77.5	195	248	257
Φ76	72	91	218	248	279
Φ89	80	106	230	269	321
Φ102	97	119	260	315	355

注:以上参数仅供参考,具体以实际情况为准。